

# LEDI® PILOT box

MODE D'EMPLOI



LA MARQUE DU TEMPS

## CONSIGNES DE SÉCURITÉ IMPORTANTES



ATTENTION ! Avant de commencer l'installation de ce matériel, lire attentivement la section suivante qui décrit les consignes de sécurité à respecter au cours de l'installation.



Pour protéger ce matériel, le brancher sur une alimentation ASI (Alimentation Sans-Interruption).



L'installation électrique sur laquelle le matériel est raccordé doit être réalisée conformément à la norme NF C 15-100.



Cet appareil ne comporte pas d'interrupteur d'alimentation primaire : un dispositif de coupure (disjoncteur ou interrupteur sectionneur), rapidement accessible, doit être incorporé dans l'installation de câblage. Ce dispositif doit supporter les valeurs de tension et courant nominales indiquées sur l'appareil.



En Europe : dans le cadre de la protection des individus et de l'environnement, il vous incombe de jeter/reléguer cet équipement dans un site de collecte prévu à cet effet (séparément des ordures ménagères). Pour de plus amples informations, contactez votre revendeur, votre site de collecte ou les autorités locales compétentes.



Toute modification ou ouverture du produit sans l'accord du SAV entraîne la perte de la garantie.



La LEDI® PILOT box doit être installée, entretenue et manipulée seulement par des personnes compétentes.



Toute opération de maintenance doit être effectuée hors-tension, y compris pour les systèmes reliés aux éventuelles sorties sur relais.



D'une façon générale, les câbles de puissance (alimentation 230VAC) et de signaux (information horaire) ne doivent pas être trop proches les uns des autres, pour éviter toute perturbation. (garder quelques centimètres de distance).



Pour éviter les risques de perturbations électriques, positionner la LEDI® PILOT box le plus loin possible des sources de rayonnement (enceintes, antennes, matériel hautes fréquences, sonneries électromécaniques...).



Gorgy Timing décline toute responsabilité en cas d'accidents ou de dommages provoqués par une mauvaise utilisation de la LEDI® PILOT box.

**Les produits GORGY Timing sont conformes aux normes : CE, EN60950-1, EN55022 classe B, EN50024.**

## EXPLICATION DES SYMBOLES PRÉSENTS SUR LE PRODUIT



Danger général – Si les instructions ne sont pas suivies, il y a un risque de dommages aux équipements.



Danger électrique – Si les instructions ne sont pas suivies, il y a un risque d'électrocution et de dommages corporels.



Appareil entièrement protégé par une double isolation

### Avertissements

Suivre les précautions et instructions indiquées ci-dessous afin de garantir votre sécurité ainsi que celle de votre environnement et de prévenir votre appareil de tout dommage éventuel.



**AVERTISSEMENT** : Un sectionneur conforme à la norme EN60947 sert de dispositif de sectionnement. Il doit être aisément accessible et installé à proximité de l'alimentation. Il doit déconnecter tous les pôles actifs



L'utilisation du **PRODUIT** est destinée uniquement en intérieur, à une altitude inférieure à 2000 mètres.

### Élimination des déchets par les utilisateurs dans les ménages privés au sein de l'Union Européenne



Ce symbole sur le produit ou sur son emballage indique que ce produit ne doit pas être jeté avec vos autres ordures ménagères. Au lieu de cela, il est de votre responsabilité de vous débarrasser de vos déchets en les apportant à un point de collecte désigné pour le recyclage des appareils électriques et électroniques. La collecte et le recyclage séparés de vos déchets au moment de l'élimination contribuera à conserver les ressources naturelles et à garantir un recyclage respectueux de l'environnement et de la santé humaine. Pour plus d'informations sur le centre de recyclage le plus proche de votre domicile, contactez la mairie la plus proche, le service d'élimination des ordures ménagères ou le magasin où vous avez acheté le produit.

### Caractéristiques techniques LEDI® PILOT box

Alimentation	PoE (compatible PoE+)	Norme	IEEE 802.3af
Dimensions		Longueur	220 mm
		Largeur	94 mm
		Hauteur	47 mm
Condition de fonctionnement		Température max d'utilisation	50°C
		Hygrométrie (non condensée)	90 %

**Le produit contient une batterie lithium, non remplaçable.**

<b>1. CARACTÉRISTIQUES TECHNIQUES .....</b>	<b>5</b>
<b>2. CONFIGURATION DE L'HORLOGE PAR LA PAGE WEB .....</b>	<b>9</b>
2.1. PAGE WEB PRINCIPALE.....	9
2.2. PAGE WEB RESEAU ETHERNET.....	11
2.3. PAGE WEB SÉCURITÉ .....	12
2.3.1. Secure Shell (pour utilisateurs expérimentés).....	12
A. Accès au SSH .....	12
B. Commandes principales.....	13
2.4. PAGE WEB ENTRÉE HORAIRE .....	14
2.4.1. Options de Configuration NTP.....	15
2.4.2. Information de Synchronisation NTP.....	16
2.5. PAGE WEB PARAMETRES SNMP.....	17
2.6. PAGE WEB MISE A JOUR MICROLOGICIEL.....	19
2.7. MISE A JOUR LOGICIELLE PAR FTP .....	20
2.7.1. Avec l'Invite de Commande Windows.....	20
2.7.2. Avec le client FTP Filezilla.....	21
2.8. PAGE WEB CONFIGURATION USINE.....	22
2.9. PAGE WEB REDÉMARRAGE .....	22
2.10. PAGE PARAMÈTRES RELAIS.....	23
<b>3. GT PILOT BOX .....</b>	<b>25</b>
3.1. Pré-requis .....	25
3.2. Installation .....	25
3.3. GLOSSAIRE.....	25
3.4. Préparation de GT PILOT box.....	26
3.4.1. Ajout de produits.....	26
3.4.2. Configuration des agendas.....	28
3.5. Planification d'un évènement.....	28
3.6. Modification d'une récurrence .....	30
3.7. Planification des vacances/jours fériés / exceptions .....	31
<b>4. SAUVEGARDE ET RESTAURATION DES CALENDRIERS .....</b>	<b>32</b>
4.1. Sauvegarde .....	32
4.2. Restauration .....	32

La LEDI® PILOT box est un programmeur connecté au réseau informatique. Elle est configurable et supervisable par réseau Ethernet. Elle permet de gérer des relais pour des sonneries, de l'éclairage...

## SUPERVISION

- ▶ Communication sur réseau Ethernet, configuration aisée par page web
- ▶ Supervision intégrée par protocole SNMP V1, V2.c et V3

## SÉCURITÉ

- ▶ Mémorisation de l'heure par pile lithium
- ▶ Sauvegarde des paramètres de configuration en mémoire flash
- ▶ Fonctionnalités réseau cryptées et/ou désactivables

## FONCTIONNALITÉS

- ▶ Mise à l'heure automatique à la mise sous tension (selon configuration NTP)
- ▶ Changement d'heure été/hiver des relais gérés automatiquement.
- ▶ Relais programmables par calendrier
- ▶ Programmation des jours fériés et congés.
- ▶ Oscillateur à quartz TCXO, précision de la base de temps de 1sec/jour de 0°C à 40°C.

## POINTS FORTS

- ▶ Configuration via site web
- ▶ Produit compact
- ▶ Gestion des exceptions, fonctionnement ON/OFF ou temporisation.
- ▶ Supervision via http, SNMP
- ▶ Sécurité des programmes assurée par l'enregistrement des paramètres en mémoire flash

## ENTRÉE DE SYNCHRONISATION

- ▶ NTP sur réseau Ethernet 10/100Base T (connectique RJ45).

## ALIMENTATION

- ▶ PoE (Power over Ethernet).

## PROGRAMMATEUR

La LEDI® PILOT box permet la programmation de 4 relais. Des exceptions peuvent être ajoutées pour les jours fériés et congés. Elle fonctionne en mode temporisé ou en mode ON/OFF.

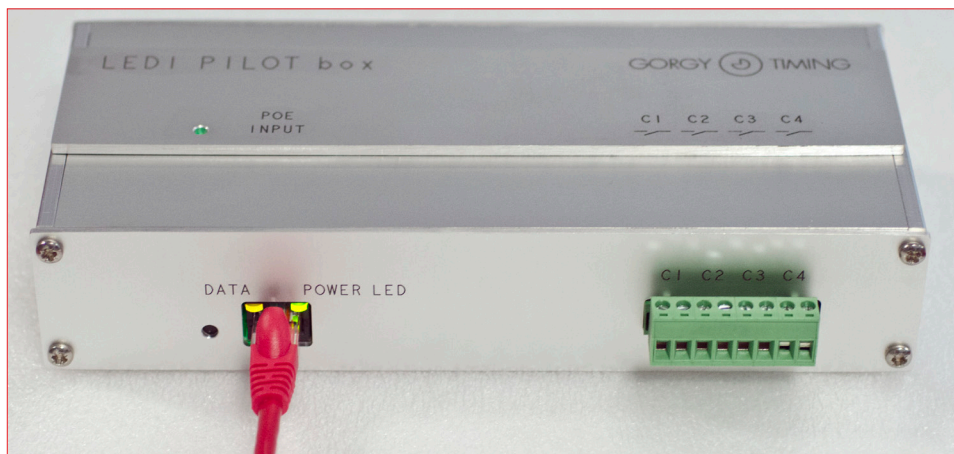
- ▶ Programmation simplifiée par calendrier
- ▶ 4 relais indépendants, sortie libre de tension, pouvoir de coupure 250 Volts, 8 A ou 12 A en option

## CONNECTIQUE

- ▶ Alimentation NTP PoE par câble Ethernet
- ▶ Le(s) sortie(s) relais sont des connecteurs Phoenix 8pts

## FONCTIONNEMENT DES LED OU VOYANTS

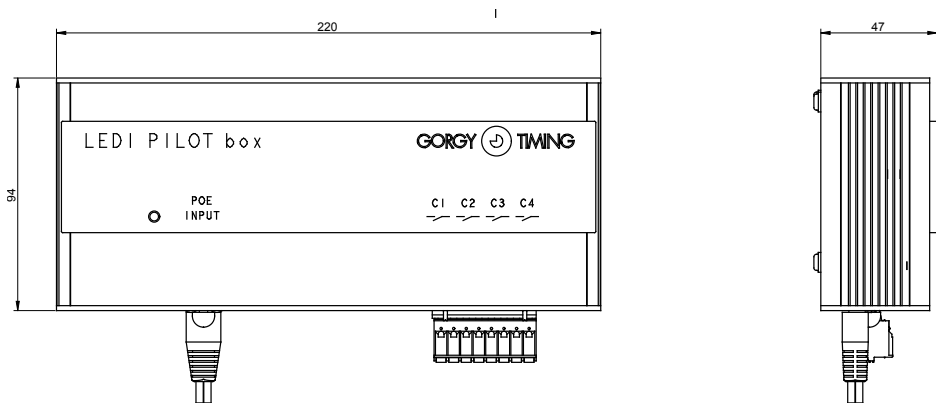
- ▶ La LED POWER LED reste allumée en présence d'alimentation.
- ▶ Les LED DATA et PoE INPUT clignotent au démarrage et aux communications réseau.



## SPÉCIFICITÉS

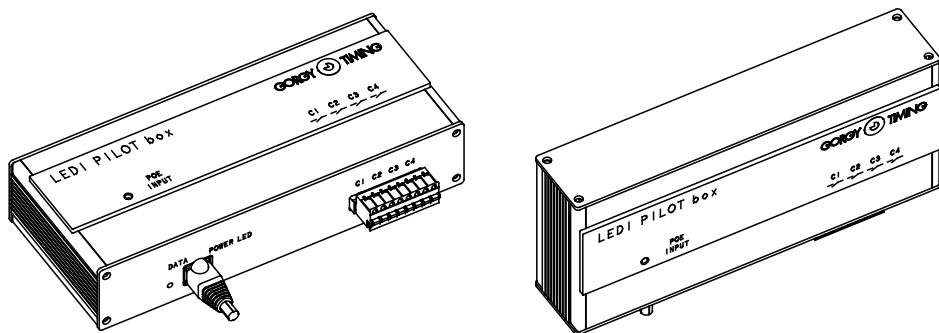
<b>Alimentation</b>	PoE
<b>Certifications</b>	CE, EN 60950 (sécurité), EN 55022 (CEM émission), EN 55024 (CEM immunité)
<b>Consommation maximale</b>	2.5W + 0.2W par relais fermé
<b>IP</b>	IP40 – IK9
<b>MTBF</b>	40 000 h
<b>MTTR</b>	5 mn
<b>Poids</b>	0.6 kg
<b>Dimensions</b>	220 X 94 X 47 mm (L x H x P)
<b>Matériau</b>	Boîtier aluminium
<b>Température de fonctionnement</b>	0° à 50°C
<b>Température de stockage</b>	-20° à 70°C

## DIMENSIONS

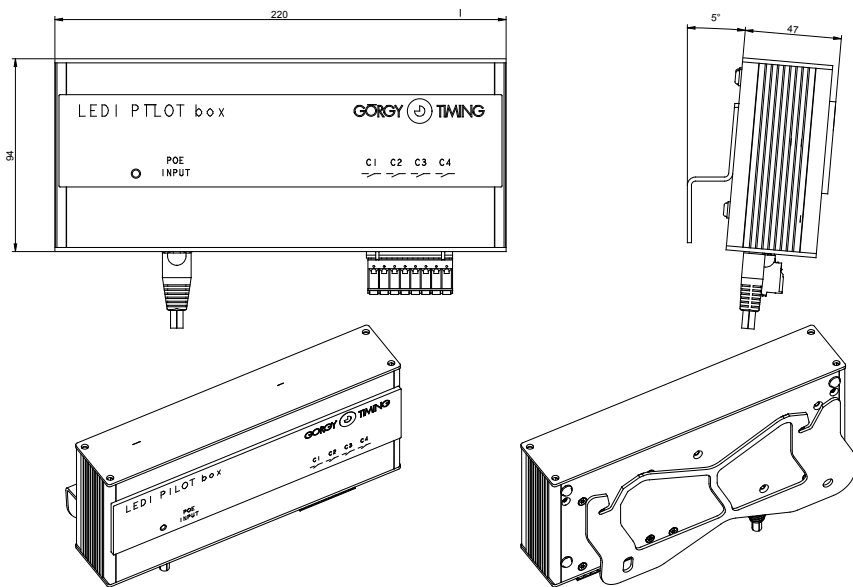


## FIXATION

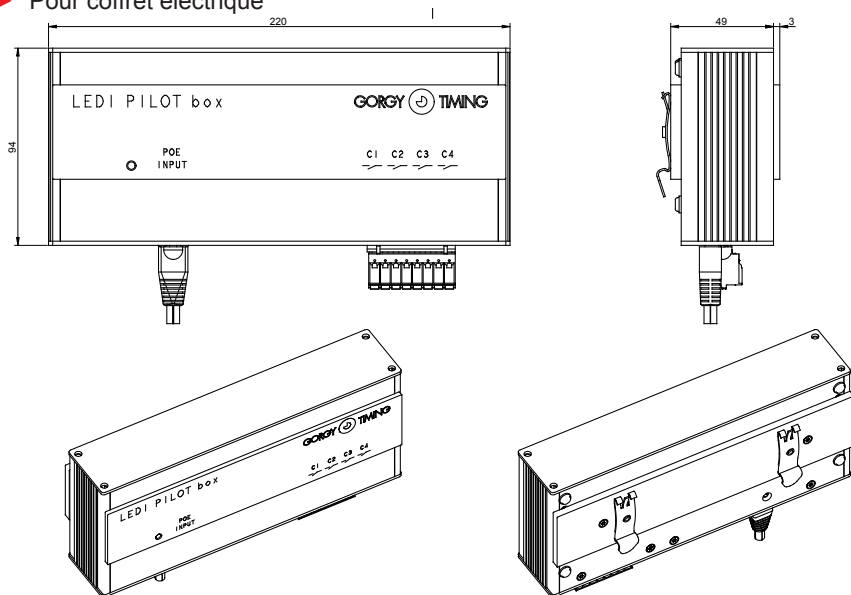
- ▶ Sur table



▶ Murale



▶ Pour coffret électrique



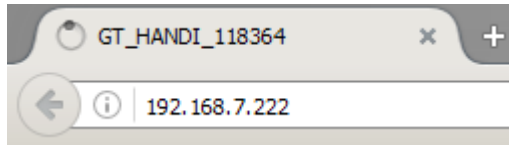


## 2. CONFIGURATION DE L'HORLOGE PAR LA PAGE WEB

### 2.1. PAGE WEB PRINCIPALE

De nombreux paramètres du produit peuvent être configurés par le biais de l'interface Web intégrée au produit. Pour des configurations de groupes d'horloges, vous pouvez aussi utiliser le programme dédié GTNetConfig (voir le Manuel d'Utilisation dans votre CD-ROM GTNetConfig pour plus d'information)

- ▶ Pour accéder à la page Web embarquée, ouvrez votre navigateur Web (Firefox, Chrome, Internet Explorer...), et entrez l'adresse IP du produit.



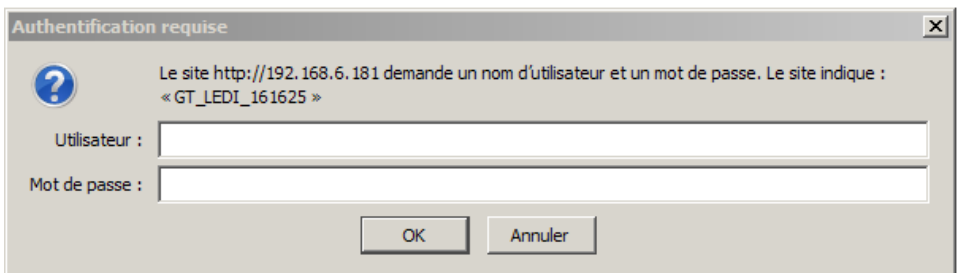
*NB: Par défaut, le produit demandera une adresse IP à un serveur DHCP. Il conserve toujours une adresse Auto-IP (169.254.x.y/16) et une adresse IPv6 Link-Local (fe80::/64).*

*Pour détecter facilement les produits GORGY-TIMING de votre réseau, vous pouvez utiliser le programme GTNetworkManager2 (ou l'ancienne version GT Network Manager).*

- ▶ Lorsque vous entrez l'adresse IP du produit dans un navigateur Web, on vous demande un nom d'utilisateur et un mot de passe.

**Majuscules et minuscules sont prises en compte.  
Par défaut, les identifiants sont :**


**Nom d'utilisateur: root  
Mot de passe: gtmp**





La page Web principale affiche les informations générique sur le produit notamment:

- ▶ **Nom du Produit et Numéro de Série** : pour identifier le produit GORGY-TIMING et ses options.
- ▶ **Durée de fonctionnement et Heure interne** : depuis combien de temps le produit fonctionne et son heure actuelle (UTC et heure locale (d'après le fuseau horaire du navigateur Web)).
- ▶ **Adresses IP** : Le produit peut avoir jusqu'à 4 adresses IP: 1 Auto-IP, 1 IPv4 (DHCP/Static IP Statique), 1 IPv6 Link Local et 1 adresse IPv6 Globale(DHCP/SLAAC/StaticIP Statique) affichées avec leur masque de sous-réseau en notation CIDR.
- ▶ **Adresse MAC** : l'adresse MAC de l'interface réseau du produit.
- ▶ **État du réseau et État de la Synchronisation** : montre depuis combien de temps le produit est connecté au réseau et/ou synchronisé.
- ▶ **Version Logicielle et Journal des modifications** : la version du logiciel du produit et un historique des évolutions et améliorations du logiciel directement consultable depuis le produit.

 **Pour configurer le produit,**  
*naviguez avec les onglets présents sur la partie gauche du produit.*  
**Il est possible de changer la langue de l'interface Web à tout moment en cliquant sur le drapeau.**

## 2.2. PAGE WEB RESEAU ETHERNET

### Paramètres réseau Ethernet

Paramètres IP :  Paramètres automatiques (DHCP)  Paramètres IP manuels

DHCPv4  DHCPv6  DHCPv4 et v6

Identifiant DHCP :

Passerelle IPv4

Serveur(s) DNS

Désactiver le protocole de détection réseau (ENDMI)

Cette page permet de changer la configuration réseau du produit. La configuration automatique par DHCP est utilisée par défaut mais l'on peut aussi spécifier une adresse IP statique (option paramètres IP manuels) avec le masque de sous-réseau et la passerelle. En mode Statique, une passerelle et un serveur DNS doivent être spécifiés. Si le réseau ne dispose pas de ces machines, on pourra utiliser l'adresse du serveur de temps principal.

Le produit supporte les adresses IPv4, IPv6 ou les deux à la fois.

Le protocole ENDMI permet la découverte des horloges et serveurs de temps Gorgy-Timing sur le réseau. La prise en charge de protocole peut être désactivé sur cette page. Le produit ne sera alors plus vu par le logiciel GTNetworkManager.

### Paramètres réseau Ethernet

Paramètres IP :  Paramètres automatiques (DHCP)  Paramètres IP manuels

#### Paramètres IPv4

Adresse IPv4

Adresse IPv6

Masque de sous-réseau IPv4

Masque de sous-réseau IPv6

Passerelle IPv4

Passerelle IPv6

#### Serveur(s) DNS

Serveur principal

Serveur secondaire

Désactiver le protocole de détection réseau (ENDMI)

## 2.3. PAGE WEB SÉCURITÉ

### Configurations de sécurité

**Sécurité du serveur Web**


Protocole du serveur Web :  HTTP  HTTPS  HTTP/HTTPS


Identifiants du site Web : Utilisateur :  Mot de passe :

**Autres paramètres de sécurité**

Identifiants du Système (FTP/SSH): Utilisateur Système:  Mot de passe Système:

Désactiver le FTP :  Activer le SSH (jusqu'au prochain démarrage):

Adresse du Serveur Syslog Distant :  Port UDP 514  [Fichier Syslog](#)

Activer Cron (Exécution récurrente d'un script):   [Journal Cron](#)

Pour désactiver l'ENDMI (protocole de détection des produits Gorgy Timing), aller sur la page de configuration réseau.

|

Cette page permet d'ajuster le niveau de sécurité de votre produit GORGY-TIMING.

- ▶ Vous pouvez choisir le protocole d'accès à la page Web au seul protocole HTTPS, changer les identifiants Web ou système (FTP,SSH) ou désactiver/activer l'accès FTP ou SSH.
- ▶ Vous pouvez aussi paramétrer le report d'information Syslog pour l'enregistrer sur un serveur Syslog ou simplement lire le rapport sauvegardé dans le produit.

### 2.3.1. Secure Shell (pour utilisateurs expérimentés)

#### A. Accès au SSH


- ▶ Pour activer l'accès SSH, on doit cocher la case correspondante dans la Page Web Sécurité.

 **Par sécurité, le SSH ne sera actif que jusqu'à ce que le produit redémarre ou que l'utilisateur le désactive dans la page Web Sécurité.**


- ▶ Le mot de passe par défaut est le même que celui du FTP: GT\_Tablet / gtandroid. Il peut être modifié aussi sur la page Web Sécurité.


## B. Commandes principales

Le produit est basé sur une version optimisée du Noyau Linux. Il utilise un grand nombre d'outils présents classiquement dans un environnement POSIX.

 **Ainsi pour plus d'informations sur les commandes et les options disponibles, veuillez vous tourner vers la page de manuel de la commande POSIX ou tentez d'utiliser l'argument `--help` à la suite de la commande.**

- ▶ **busybox** : comme dans beaucoup de systèmes embarqués, afin de réduire l'utilisation mémoire, certaines applications de base sont remplacées par des équivalences épurées des fonctionnalités les moins utilisées. Busybox permet ainsi d'apporter les fonctions POSIX de base sans trop utiliser d'espace mémoire.
- ▶ **date** : affiche l'heure système (en UTC).
- ▶ **get\_sysv\_info** : affiche des informations sur les blocs de configuration utilisée par le produit et sur l'état des permissions d'écritures/lectures sur ces mêmes blocs(mutex).
- ▶ **hostname** : affiche le nom complet du produit: type de produit + numéro de série.
- ▶ **ip address** : commande permettant d'afficher toutes les configurations d'adresses IP présentes sur le produit.
- ▶ **ip route** : commande permettant d'afficher toutes les configurations de routages IP présentes dans le produit notamment les informations sur les passerelles.
- ▶ **nslookup <nom DNS>** : permet de tester la résolution de nom DNS par le produit.
- ▶ **ntpq** : permet de communiquer avec le démon NTP utilisé par le produit. Avec la commande ntpq -p, on peut notamment afficher la liste des serveurs NTP actuellement configurés dans le produit et de nombreuses informations sur la qualité de la synchronisation. Voir ntpq --help pour plus d'informations.
- ▶ **ping <adresse IP>** : permet de faire un test de communication réseau pour voir si l'horloge arrive à communiquer avec un équipement sur le réseau.
- ▶ **ping6 <adresse IP>** : la même fonctionnalité que le ping mais avec le protocole IPv6.
- ▶ **ps** : affiche la liste des processus actuellement exécutés dans le produit.
- ▶ **top** : affiche les informations d'utilisation des ressources systèmes (CPU, RAM) et des processus tournant actuellement sur le produit.
- ▶ **uptime** : temps passé depuis le démarrage du produit.
- ▶ **users** : liste les utilisateurs ayant ouverts une session sur le produit.

 **De façon générique, les applications présentes dans le dossier /usr/bin (hormis les programmes implémentés par Busybox) sont des programmes spécifiques pour le produit GORGY-TIMING.**


 **Afin d'éviter tout problème résultant d'une mauvaise utilisation de ces programmes qui pourrait entraîner des erreurs sur une certaine fonctionnalité ou dans le pire des cas, la corruption du système, nous déconseillons fortement d'utiliser une application non documentée ci-dessus.**

## 2.4. PAGE WEB ENTRÉE HORAIRE

Cette page permet de configurer le client NTP pour recevoir l'information horaire d'un à quatre serveurs NTP. Adresses IP et nom de serveur (nécessite l'utilisation un serveur DNS) peuvent être utilisés. L'authentification MD5 est aussi disponible pour authentifier les paquets NTP.

Un fichier journal de la synchronisation NTP depuis le démarrage du produit est disponible au format texte.

De plus, le client NTP peut être désactivé pour régler l'heure et la date manuellement (fonctionnement en mode autonome) .

 **N.B : Attention, le produit ne traite que des heures en UTC, (heure de référence internationale).  
 En France en horaire d'été, l'heure légale est en avance de 2 heures sur l'heure UTC, en horaire d'hiver l'heure légale est en avance d'une heure sur l'heure UTC.**

### Configuration de l'entrée horaire

Mode autonome

Désactiver la synchronisation NTP (mode autonome)


Heure interne (UTC) :    Jour Mois Année    Heure Minute Seconde

7	12	2018	9	26	0
---	----	------	---	----	---

Cette date est en UTC. Par rapport à l'heure française, elle a 1 heure de moins en hiver et 2 heures de moins en été.

Configuration NTP

Fréquence des Requetes Auto	Requêtes groupées (burst) pour une meilleure synchronisation <input checked="" type="checkbox"/>	Respecter l'ordre de la liste des serveurs pour la synchronisation: <input checked="" type="checkbox"/>	Forcer la synchronisation sur le premier serveur actif en cas de divergence <input type="checkbox"/>
--------------------------------	--	---	--

 [Journal de synchronisation NTP](#)

Récupérer les serveurs NTP par DHCP     Désactiver la protection contre les sauts de temps (SNTP)

Activé	Adresse IP du serveur	Index de clé MD5	Clé MD5
<input checked="" type="checkbox"/>	192.168.20.15	none	
<input type="checkbox"/>		none	
<input type="checkbox"/>		none	
<input type="checkbox"/>		none	

Pour activer l'authentification MD5, entrer un index de clé entre 1 et 255.  
 Valider avec une clé MD5 vide conserve la précédente clé.

Informations de synchronisation

remote	refid	st	t	when	poll	reach	delay	offset	jitter
*192.168.20.15	.XSDB.	1	u	196	1024	377	1.526	0.467	0.209

## 2.4.1. Options de Configuration NTP

- ▶ **Fréquences des requêtes** : valeur par défaut auto, la fréquence des requêtes NTP est calculée automatiquement pour assurer une bonne synchronisation tout en limitant le trafic réseau.  
Il est possible de spécifier manuellement le rythme d'envoi des requêtes d'une requête par minute à une requête toutes les 16 minutes.
- ▶ **Requêtes groupées (burst)** : activé par défaut, le produit envoie plusieurs paquets en même temps plutôt qu'un seul à la fois afin d'avoir une plus grande tolérance aux variations de latence du réseau. Cette option permet également de pouvoir exclure les valeurs extrêmes des paquets NTP. Laissez cette option activée sauf si vous avez des problèmes de congestion réseau.
- ▶ **Respect de la liste des serveurs** : activé par défaut, le client NTP choisit le premier serveur de la liste répondant correctement à ses requêtes.  
Pour cela, le client NTP envoie des paquets NTP à tous les serveurs de liste pour surveiller l'intégrité de l'heure reçue. Si l'option n'est pas activée, le client NTP élira automatiquement un serveur de temps en se basant sur les données de Stratum, off-set, jitter et delay. Dans ce cas, des changements de la source de synchronisation peuvent se produire, chaque serveur pouvant être élu à tour de rôle.
- ▶ **Forcer la synchronisation sur le premier serveur actif en cas de divergence** : désactivé par défaut. Activer cette option permet de forcer la synchronisation sur le premier serveur de la liste, même si celui-ci présente un décalage par rapport aux autres serveurs.  
Dans le cas de deux serveurs de synchronisation, si les heures reçues sont différentes, le client NTP ne peut pas élire un serveur. Si l'option est désactivée, le produit rejettera les deux serveurs, préférant ne pas se synchroniser plutôt que de récupérer une mauvaise information horaire. Si l'option est activée, le premier serveur est élu comme source de synchronisation. N'activez cette option que si le premier serveur est une source de temps reconnue comme fiable.
- ▶ **Récupérer les serveurs NTP par DHCP** : activé par défaut. Le DHCP en plus de fournir la configuration basique du réseau (Adresse IP, Masque, Passerelle, Serveur DNS...) peut aussi fournir de façon automatique la liste de serveurs NTP du site (IPv4, IPv6 ou nom de domaine). Pour cela, il utilise l'option 42 disponible sur de nombreux serveurs DHCP (Windows Serveur, Linux dnsmasq ou ISC DHCP..). Une fois cette option configurée dans le serveur DHCP, les horloges en DHCP avec cette option activée seront configurées automatiquement et se synchroniseront toutes seules facilitant ainsi la mise en service et aussi la maintenance (modification d'un serveur NTP uniquement sur le serveur DHCP qui propagera l'information aux produits).

Lorsque la configuration NTP du produit est validée avec cette option cochée, le produit effectuera une requête DHCP afin de récupérer l'information des serveurs DHCP. cela pourra donc causer une perte transitoire de connexion au produit. Cette option ne fonctionne bien sûr que si l'option DHCP est activée sur le produit dans la page "Réseau".

*N.B: pour renseigner les adresses IP des serveurs NTP manuellement, il faut désactiver cette option, ce qui fera apparaître les champs sur la page Web.*

- ▶ **Désactiver la protection contre les sauts de temps (SNTP)** : désactivé par défaut. Le client NTP classique NTPv4 procède aux corrections de temps par glissement progressif. Activer cette option change le protocole utilisé par le client NTP (ce n'est plus du NTPv4 mais du SNTP). SNTP est moins précis mais plus tolérant aux serveurs NTP peu précis ou sujet à perturbation (Windows Server ou pool.ntp.org par exemple) ou ne supportant que le protocole SNTP. Cela forcera une période entre les requêtes de 4 minutes, sans requêtes groupées (burst) et en respectant l'ordre des serveurs.

#### 2.4.2. Information de Synchronisation NTP

En bas de la page, vous trouverez des informations plus précises sur les serveurs NTP et le processus de synchronisation.

Pour indiquer le status d'un serveur de temps, il peut y avoir différents symboles précédant son adresse IP :

- ▶ \* : l'astérisque avant l'adresse IP indique que ce serveur a été choisi comme source de synchronisation par le client NTP.
- ▶ x : le 'x' avant l'adresse IP indique que ce serveur est exclu de la liste des serveurs disponibles.
- ▶ + : le '+' avant l'adresse IP indique que ce serveur a été choisi comme source de synchronisation secondaire (backup) par le client NTP et pourra donc servir dès que la source principale devient inaccessible.
- ▶ " " : l'espace avant l'adresse IP indique que le serveur est dans la liste des serveurs disponibles (donc des paquets NTP lui sont envoyés) mais que celui-ci n'a pas été choisi comme source de synchronisation.
- ▶ **refid** : sigle de 0 à 4 lettres signifiant "Reference Identifiant", il identifie la source de la synchronisation du serveur de temps (GPS, adresse IP d'un autre serveur NTP, PPS, DCF...)
- ▶ **st** : "Stratum", c'est un échelon qui indique si le serveur de temps est proche d'une source de temps atomique. Les valeurs varient de 1 (connecté en direct sur une horloge atomique) à 16. Une valeur de 16 indiquant généralement un serveur non accessible ou ayant des problèmes de synchronisation.



- ▶ **t** : "Type" de paquets NTP utilisé par le produit. Les produit GORGY TIMING utilisent le mode unicast ('u'), les autres modes sont broadcast ('b') ou multicast ('m').
- ▶ **when** : indique la durée en secondes depuis laquelle le dernier paquet NTP a été envoyé.
- ▶ **poll** : signifie "Polling Rate", c'est la période entre chaque requête NTP.
- ▶ **reach** : status en notation octale avec décalage vers la gauche indiquant si un paquet NTP a été perdu. Quand tous les paquets ont bien été transmis, la valeur est de 377.
- ▶ **delay** : délai d'aller-retour en millisecondes de l'échange d'un paquet NTP entre le serveur et le client NTP. (similaire au ping)
- ▶ **offset** : c'est la différence en millisecondes entre l'heure interne du système et celle du serveur NTP.
- ▶ **jitter** : variation de l'information horaire délivrée par le serveur de temps. Un "jitter" faible correspond à une synchronisation très stable et précise.

## 2.5. PAGE WEB PARAMETRES SNMP

### Paramètres SNMP

Journal SNMP
 MIB produit

Informations système			
Nom du produit :	<input type="text" value="LEDI 12.60 Proto Marine"/>	Localisation du produit :	<input type="text" value="LEDI 12.60 Proto Marine"/>
Contact :	<input type="text"/>	Description du produit :	<input type="text" value="LEDI NET"/>
Restreindre le SNMP à la lecture (pas d'écriture) <input type="checkbox"/>			

Identifiants SNMP v1/v2c	
Communauté :	<input type="text" value="public"/>
<small>Laisser vide pour désactiver les versions 1 et 2c</small>	

Identifiants SNMP v3	
Utilisateur :	<input type="text" value="user"/>
<small>Laisser vide pour désactiver la version 3</small>	
Mot de passe d'authentification MD5 :	<input type="text"/>
<small>Laisser vide pour désactiver l'authentification et la confidentialité</small>	
Mot de passe de confidentialité AES :	<input type="text"/>
<small>Laisser vide pour désactiver la confidentialité</small>	

Génération de traps		
Mode	Adresse (IPv4/IPv6)	Port
<input type="text" value="SNMPv2c"/>	<input type="text" value="192.168.7.142"/>	<input type="text" value="162"/>
<input type="text" value="SNMPv3"/>	<input type="text" value="be-arch"/>	<input type="text" value="162"/>
<input type="text" value="SNMPv1"/>	<input type="text" value="192.168.3.167"/>	<input type="text" value="162"/>
<input type="text" value="SNMPv2c"/>	<input type="text" value="192.168.7.133"/>	<input type="text" value="162"/>

Cette page permet de configurer les paramètres du serveur de supervision SNMP (Simple Network Management Protocol).

### ▶ Information Système :

Les champs " Nom du Produit", "Contact", et "Localisation du produit" sont utilisés pour l'identification du produit. N.B: La valeur "LEDI NET" du champ "Description du Produit" est nécessaire pour la compatibilité avec les logiciels Gorgy-Timing. Ne la modifiez pas si vous utilisez ces derniers.

► **Identifiants SNMP v1/v2c :**

Vous pouvez indiquer le nom de communauté du produit. Celui-ci agit comme un mot de passe (transmis en clair). Seul les équipements indiquant ce nom de communauté peuvent communiquer avec le produit avec le protocole SNMPv1 ou SNMPv2.

► **Identifiants SNMP v3 :**

Le produit supporte le protocole SNMPv3 permettant l'authentification et/ou le cryptage des paquets SNMP. Un nom d'utilisateur doit alors être précisé (transmis en clair)

► l'authentification des paquets SNMPv3 s'active en remplissant le champ «Mot de passe d' Authentification MD5». Un client SNMPv3 doit alors connaître ce mot de passe pour envoyer des requêtes authentifiées.

*N.B: Le mot de passe d'Authentification doit contenir au minimum 8 caractères.*

► Le cryptage (AES-128) des paquets SNMPv3 s'active en remplissant le champ «Mot de passe d'Encryption AES». Ce mot de passe permet de rendre illisible les paquets SNMPv3 circulant sur le réseau.

*N.B: Le mot de passe d'encryption doit contenir au minimum 8 caractères.*

► **Génération de Traps:**

Le produit peut envoyer spontanément une information à un serveur de Trap SNMP pour alerter sur certains événements. La liste des alarmes est disponible en consultant le fichier MIB du produit téléchargeable depuis cette page.

Le protocole d'envoi, les adresses IPV4 ou IPV6 ou noms d'hôte (nécessite un serveur DNS), ports et protocoles des serveurs de Trap doivent être alors précisés. N.B: Les Traps utilisent les identifiants configurés plus haut.

► **Dans le journal SNMP, vous trouverez des informations sur le serveur SNMP du produit.**

Il peut être lu facilement avec un éditeur de texte.

► **Le fichier MIB (Management Information Base) du produit est téléchargeable en cliquant sur "MIB Produit" au sommet de la page.**

Il peut être lu avec un éditeur de texte ou par un client SNMP.

## 2.6. PAGE WEB MISE A JOUR MICROLOGICIEL

### Mise à jour logicielle

#### ATTENTION :


Sélectionner une image valide et appuyer sur le bouton d'envoi démarre instantanément la mise à jour. Une fois lancée, elle ne peut être interrompue que par un redémarrage du produit.

Sélectionner le nouveau logiciel:  Aucun fichier sélectionné.

pour charger le fichier

- Pour mettre à jour le produit, cliquez sur le bouton "Parcourir.." et sélectionnez le fichier firmware "GT\_FW\_xxxx.bin" mis à disposition par le SAV GORGY-TIMING.

Puis cliquer sur "Envoyer" pour démarrer la mise à jour.

 **Merci de ne pas débrancher l'alimentation ou redémarrer le produit pendant la mise à jour. Après quelques minutes la page Web indiquera que le produit a été mis à jour et redémarrera automatiquement. Vous pourrez ensuite vérifier que la version logicielle a bien changé sur la page Web principale.**

## 2.7. MISE A JOUR LOGICIELLE PAR FTP

Les produits GORGY-TIMING peuvent aussi être mis à jour par FTP.

*N.B: Vérifiez que le FTP est bien activé dans la page Sécurité et que vous disposez des identifiants corrects(GT\_Tablet/gtandroid par défaut).*

### 2.7.1. Avec l'Invite de Commande Windows

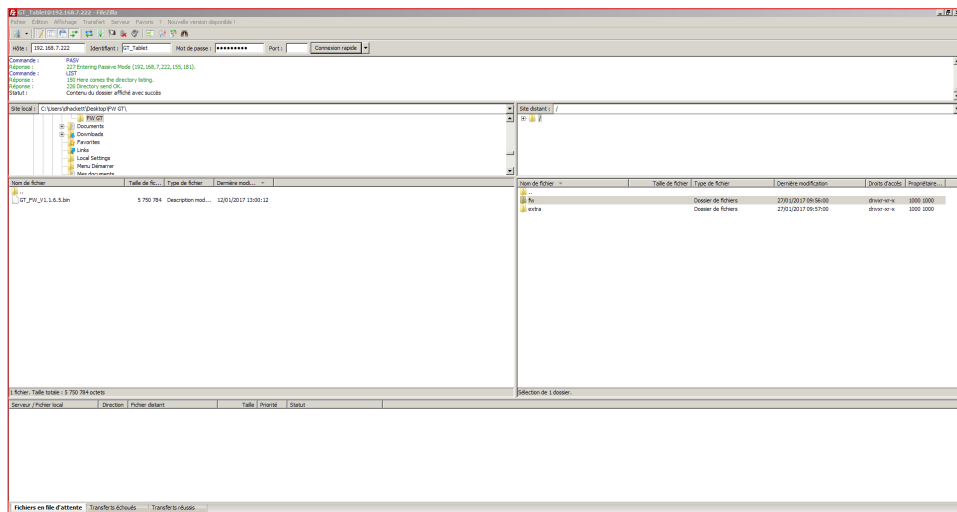
```
C:\Users\ [redacted] >cd Desktop
C:\Users\ [redacted] \Desktop>cd "FW GT"
C:\Users\ [redacted] \Desktop\FW GT>dir
[redacted]
Répertoire de C:\Users\ [redacted] .Desktop\FW GT
27/01/2017  10:41    <REP>          -
27/01/2017  10:41    <REP>          -
12/01/2017  13:00             5 750 784  GT_FW_U1.1.6.5.bin
                1 fichier(s)          5 750 784 octets
                2 Rép(s)    216 378 236 928 octets libres

C:\Users\ [redacted] .Desktop\FW GT>ftp 192.168.7.222
Connecté a 192.168.7.222.
220 "GORGY DEVICE FTP IPV4"
Utilisateur (192.168.7.222:(none)) : GT_Tablet
331 Please specify the password.
Mot de passe :
230 Login successful.
ftp> cd fw
250 Directory successfully changed.
ftp> put GT_FW_U1.1.6.5.bin
200 PORT command successful. Consider using PASU.
150 Ok to send data.
226 Transfer complete.
ftp : 5750784 octets envoyés en 62,95 secondes à 91,36 Ko/s.
ftp> quit
```

- ▶ Ouvrir l'invite de commande Windows et parcourir les dossiers (avec "cd") jusqu'au répertoire où se trouve la mise à jour (GT\_FW\_Vx.y.z.bin). Vérifier le contenu du dossier avec "dir".
- ▶ Puis entrez :
- ▶ ftp <ip\_address>
  - ▶ User: GT\_Tablet
  - ▶ Password: gtandroid
- ▶ cd fw
- ▶ put GT\_FW\_Vx.y.z.bin
- ▶ quit

La mise à jour sera transmise au produit et après 1 à 2 minutes, celui-ci redémarrera avec la nouvelle version (vérifiez la page d'accueil).

## 2.7.2. Avec le client FTP Filezilla



- ▶ Renseignez en haut de la fenêtre Filezilla l'adresse IP du produit et les identifiants FTP (par défaut: "GT\_Tablet" comme login et "gtandroid" comme mot de passe). Puis cliquer sur Connect.
- ▶ Glissez-déposez le fichier de mise à jour (GT\_FW\_Vx.y.z.bin) de la partie à gauche vers le dossier "fw" dans la fenêtre à droite. Le transfert devrait commencer.



***La mise à jour sera transmise au produit et après 1 à 2 minutes, celui-ci redémarrera avec la nouvelle version (vérifiez la page d'accueil).***

## 2.8. PAGE WEB CONFIGURATION USINE

### Réinitialisation des configurations

Attention : L'appui sur le bouton ci-dessous remplace les configurations courantes par celles d'usine. Le produit redémarrera pour appliquer les nouvelles configurations.

Réinitialisation

### Export des configurations

 [Fichier de configurations](#)

### Import des configurations

Sélectionner le fichier de configurations:  Aucun fichier sélectionné.

L'appui sur le bouton charge le fichier de configurations. Le produit redémarrera pour appliquer les nouvelles configurations.

Importer

- ▶ Pour faire retourner la configuration aux paramètres usines, cliquez sur «Réinitialisation». Le produit redémarrera après 2 minutes. Il pourra être détecté sur le réseau et l'interface Web sera accessible.

 **Attention: La configuration IP et tout le reste de la configuration sera supprimé. Le produit repartira en DHCP IPv4 pour récupérer une adresse IP.**

Sur cette page Web, vous pouvez aussi exporter la configuration du produit pour sauvegarde ou envoyer une nouvelle configuration pour reconfigurer un produit Gorgy-Timing (le produit redémarrera ensuite).


## 2.9. PAGE WEB REDÉMARRAGE

### Redémarrage du produit

L'appui sur le bouton ci-dessous redémarre le produit. Il faudra environ 1 minute pour qu'il soit de nouveau fonctionnel.

Redémarrage

- ▶ Pour redémarrer le produit, cliquez sur le bouton "Redémarrage".

 **Le produit met environ 2 minutes à redémarrer et être de nouveau accessible sur le réseau.**

## 2.10. PAGE PARAMÈTRES RELAIS

### Paramètres relais

 Journal des Relais

Paramètres relais								
Numéro de relais	1	2	3	4	5	6	7	8
Système géré	Relay 1	Relay 2	Relay 3	Relay 4	Relay 5	Relay 6	Relay 7	Relay 8
État du signal	Inactif	Inactif	Inactif	Inactif	Inactif	Inactif	Inactif	Inactif
État du relais	Relais ouvert	Relais ouvert	Relais fermé	Relais fermé	Relais fermé	Relais fermé	Relais fermé	Relais fermé
Commande manuelle	Aucune	Aucune	Actif	Actif	Aucune	Aucune	Inactif	Inactif
Paramètres de mise en service :								
État au repos	Relais ouvert	Relais ouvert	Relais ouvert	Relais ouvert	Relais fermé	Relais fermé	Relais fermé	Relais fermé
Composant du Relais								
Composant du Relais	PCA8574				PCA8574			
<input type="button" value="Valider"/> <span style="float: right;"><input type="button" value="Retour Usine Config Relais"/></span>								

#### Prochains Evénements

Affiche les événements dans les 6 prochaines heures ▼

#1 'Relay 1'						
List of events for relay 1						
Sonnerie Midi 1	Tue Apr 23 10:00:00 2019 (UTC)	Tue Apr 23 10:00:05 2019 (UTC)	OK	72685ea7-00c1-4414-9701-c71fb89efe32.ics		
Sonnerie Midi 2	Tue Apr 23 10:00:10 2019 (UTC)	Tue Apr 23 10:00:15 2019 (UTC)	OK	72685ea7-00c1-4414-9701-c71fb89efe32.ics		
Sonnerie 12H30 1	Tue Apr 23 10:30:00 2019 (UTC)	Tue Apr 23 10:30:05 2019 (UTC)	OK	72685ea7-00c1-4414-9701-c71fb89efe32.ics		
Sonnerie 12H30 2	Tue Apr 23 10:30:10 2019 (UTC)	Tue Apr 23 10:30:15 2019 (UTC)	OK	72685ea7-00c1-4414-9701-c71fb89efe32.ics		
Sonnerie 13H 1	Tue Apr 23 11:00:00 2019 (UTC)	Tue Apr 23 11:00:05 2019 (UTC)	OK	72685ea7-00c1-4414-9701-c71fb89efe32.ics		
Sonnerie 13H 2	Tue Apr 23 11:00:10 2019 (UTC)	Tue Apr 23 11:00:15 2019 (UTC)	OK	72685ea7-00c1-4414-9701-c71fb89efe32.ics		
Sonnerie 14H 1	Tue Apr 23 12:00:00 2019 (UTC)	Tue Apr 23 12:00:05 2019 (UTC)	OK	72685ea7-00c1-4414-9701-c71fb89efe32.ics		
Sonnerie 17h	Tue Apr 23 15:00:00 2019 (UTC)	Tue Apr 23 15:00:05 2019 (UTC)	OK	72685ea7-00c1-4414-9701-c71fb89efe32.ics		

Cette page permet de configurer les paramètres des relais.

- ▶ **Système géré :**  
Nom du système connecté au relais, qui sera visible dans GT PILOT box.
- ▶ **État du signal :**  
État d'activation du relais, qui indique si un événement d'agenda associé au relais est en cours.
- ▶ **État du relais :**  
État physique du relais, qui indique s'il est actuellement en contact ou ouvert.

▶ **Commande manuelle :**

"Aucune" : mode par défaut, les relais sont contrôlés par les agendas définis dans GT PILOT box.

"Inactif" : force l'état inactif du relais concerné, quels que soient les évènements des agendas de GT PILOT box.

"Actif" : force l'état actif du relais concerné, quels que soient les évènements des agendas de GT PILOT box.

▶ **Etat au repos :**

État physique du relais lorsqu'il est au repos : ce réglage indique si un relais doit se fermer ou s'ouvrir quand il est désactivé.

▶ **Bouton Retour Usine Configuration Relais :**

Supprime toute la configuration des relais faite par cette page Web et GTPilotBox et fait redémarrer le produit avec la configuration par défaut des relais, sans évènements. Le reste de la configuration (IP, serveur NTP...) reste inchangée.

▶ **Prochains évènements :**

Cette partie permet de visualiser les évènements arrivant dans les prochaines heures ou jours (choix de la durée possible par le champ de sélection)

Et affiche dans l'ordre sur une même ligne le nom de l'évènement, la date et l'heure de début (en UTC), la date et l'heure de fin (en UTC), le statut (OK pour un évènement classique ou EXCEP pour une exception/jour férié...) et un lien vers le calendrier contenant l'évènement.

*NOTE : En cas de coupure d'alimentation, les relais s'ouvrent quels que soient les réglages de cette page.*



### 3.1. PRÉ-REQUIS

- ▶ Pentium 4 ou plus récent avec support du SSE2
- ▶ 1GB de RAM
- ▶ 200 MB d'espace disque
- ▶ Windows XP SP3, Server 2003 SP1, Vista, 7, 8 ou 10.

### 3.2. INSTALLATION

- ▶ Accéder à l'installateur de GT PILOT box sur le CD-ROM Gorgy Timing ou télécharger le depuis la page web du site de téléchargement Gorgy Timing, puis lancer son exécution.

### 3.3. GLOSSAIRE

▶ **Événement :**

Un événement correspond à une période d'activation de relais. Il se caractérise par une date de début et une date de fin ou une durée.

▶ **Agenda / Calendrier :**

Un agenda est un ensemble d'évènements destinés à activer une ou plusieurs sorties relais. Par défaut, il y a un agenda par relais. Pour piloter un relais, on ira créer des événements dans l'agenda qui correspond.

Si un événement dans un agenda est en cours, les relais définis par l'agenda sont activés. Si aucun événement n'est en cours, les relais sont désactivés.

Optionnellement ces évènements peuvent faire office d'exceptions. Dans ce cas les relais sont désactivés lorsque qu'une exception est en cours. Pour chaque relais, les exceptions sont prioritaires sur les évènements des agendas sans cette option.

Une fois activé, l'état du relais dépend du réglage dans l'interface web. Il peut être fermé (contact établi) ou ouvert (contact non établi).

▶ **Récurrence :**

La récurrence d'un événement traduit la façon dont il va se répéter dans le temps (exemple : tous les jours, tous les jeudis et vendredis, tous les 1<sup>er</sup> samedis du mois...). Par défaut, un événement n'a pas de règle de récurrence : il ne se produit qu'une seule fois.

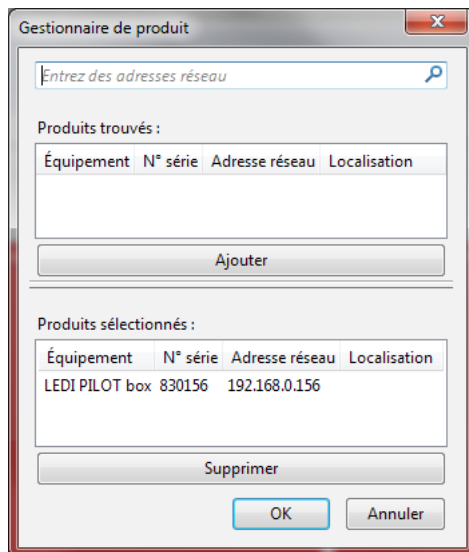
*NOTE : La programmation des événements dans le but de déclencher les relais impose que l'horloge interne de la LED<sup>®</sup> PILOT box soit correctement réglée.*

*Une attention toute particulière doit être attachée au réglage du fuseau horaire et de la politique de changement d'heure. Un réglage incorrect provoque des décalages temporels dans l'activation des relais.*

## 3.4. PRÉPARATION DE GT PILOT BOX

### 3.4.1. Ajout de produits

Au lancement de GT PILOT box et en absence d'agenda, le logiciel ouvre la fenêtre de gestion des produits ci-dessous :



- Pour rechercher un produit, il faut taper son adresse réseau dans le premier champ. Une adresse de broadcast d'un sous-réseau sur lequel l'ordinateur est connecté peut aussi être utilisée pour lister les produits de ce réseau. Les produits trouvés par la dernière recherche sont listés dans le premier tableau.

*Note : Par défaut, l'adresse IP principale de la LEDI® PILOT box est attribuée automatiquement par le serveur DHCP du sous-réseau. La LEDI® PILOT box est par ailleurs toujours dotée d'une adresse auto-IP (169.254.0.0/16) et d'une adresse IPv6 de lien local (fe80::/64).*

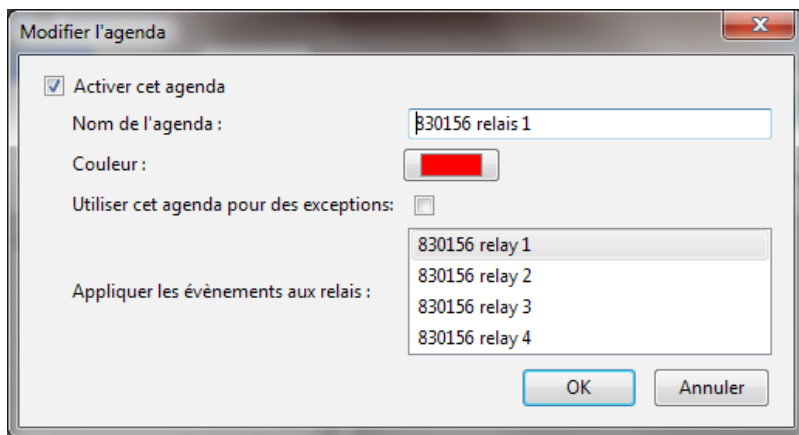
*Dans tous les cas, le programme GTNetworkManager2 (ou son prédécesseur, GT Network Manager) permet de connaître les adresses IP des LEDI® PILOT box accessibles par l'ordinateur.*

- ▶ Dans les produits trouvés, sélectionner les produits souhaités puis cliquer sur Ajouter.
- ▶ Quand tous les produits souhaités sont dans le tableau des produits sélectionnés, cliquer sur OK
- ▶ Les agendas des produits sélectionnés apparaissent à gauche de la fenêtre principale :

The screenshot shows the 'GT PILOT box' software interface. The window title is '30 mai - 5 juin 2016 - GT PILOT box'. The menu bar includes 'Fichier', 'Édition', 'Affichage', 'Aller à', and 'Aide'. The toolbar contains icons for 'Nouvel évènement', 'Modifier', 'Supprimer', 'Aujourd'hui', 'Journée', 'Semaine', 'Multisemaine', 'Mois', 'Rechercher', and 'Language'. The left sidebar shows a list of selected products under the 'Agendas' tab: '830156 relais 1' (red), '830156 relais 2' (blue), '830156 relais 3' (green), and '830156 relais 4' (magenta). The main area displays a calendar view for the period '30 mai - 5 juin 2016'. The calendar grid shows time slots from 14:00 to 23:00. The date 'Ven 3 jun' is highlighted in yellow. The interface also includes a search bar and a 'Tous les évènements' dropdown menu.

### 3.4.2. Configuration des agendas

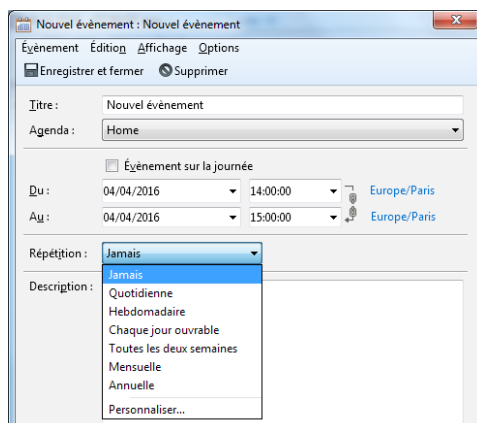
- ▶ En double cliquant sur un agenda ou en créant un nouvel agenda, sa fenêtre de configuration apparait :



Cette fenêtre permet de choisir le nom, la couleur de l'agenda, les relais concernés et si les évènements de cet agenda activeront les relais ou serviront d'exceptions.

### 3.5. PLANIFICATION D'UN ÉVÈNEMENT

- ▶ Il est possible de créer un nouvel événement en double cliquant dans le calendrier.



- ▶ Le champ "Titre" peut être utilisé à but informatif (on peut par exemple remplir ce champ avec "Vacances d'été" pour une exception pendant la fermeture annuelle d'une usine).
- ▶ Renseigner les champs "Du" et "Au" en précisant respectivement les dates de début et fin de l'évènement. Durant toute la période de cet évènement, les relais concernés par cet agenda seront activés.
- ▶ Pour ajouter une règle de récurrence à l'évènement, cliquer sur la liste déroulante "Répétition". Le choix "Personnaliser" permet de créer des récurrences spécifiques grâce à la fenêtre ci-dessous.

Modifier la répétition

Définir la fréquence

Répétition: hebdomadaire

Chaque 1 Semaine(s)

Le: Lun Mar Mer Jeu Ven Sam Dim

Fenêtre de répétition

Pas de date de fin

Créer 5 Évènement(s)

Répéter jusqu'à 06/04/2016

Aperçu

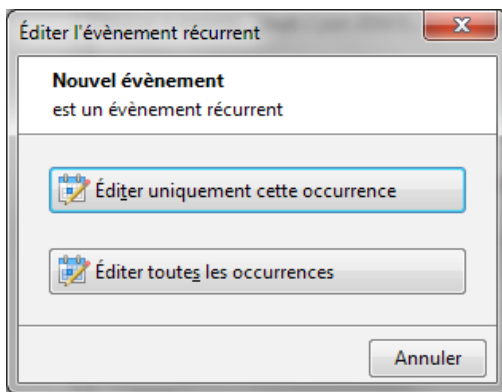
Avril 2016							Mai 2016							Juin 2016						
Lu	Ma	Me	Je	Ve	Sa	Di	Lu	Ma	Me	Je	Ve	Sa	Di	Lu	Ma	Me	Je	Ve	Sa	Di
28	29	30	31	1	2	3	25	26	27	28	29	30	1	30	31	1	2	3	4	5
4	5	6	7	8	9	10	2	3	4	5	6	7	8	6	7	8	9	10	11	12
11	12	13	14	15	16	17	9	10	11	12	13	14	15	13	14	15	16	17	18	19
18	19	20	21	22	23	24	16	17	18	19	20	21	22	20	21	22	23	24	25	26
25	26	27	28	29	30	1	23	24	25	26	27	28	29	27	28	29	30	1	2	3
2	3	4	5	6	7	8	30	31	1	2	3	4	5	4	5	6	7	8	9	10

OK Cancel

- ▶ Le groupe "Définir la fréquence" permet de choisir la régularité avec laquelle l'évènement va se produire. Ici, l'évènement va se produire du lundi au vendredi à partir de la date de début d'évènement aux heures de la fenêtre principale de l'évènement.
- ▶ Le groupe "Fenêtre de répétition" permet de limiter le nombre de fois où se produira l'évènement.
- ▶ Une fois les informations correctes dans la fenêtre de création d'évènement, cliquer sur "Enregistrer et Fermer".
- ▶ L'évènement apparaît alors dans le calendrier et il est envoyé aux LEDI® PILOT box concernées.

### 3.6. MODIFICATION D'UNE RÉCURRENCE

- ▶ Dans le calendrier les récurrences apparaissent comme des évènements non-récurrents. En plus d'être modifiables ensemble par la règle de récurrence vue à la création d'un évènement, ils peuvent être modifiés indépendamment. Ainsi, en double cliquant sur une récurrence ou la supprimant, la fenêtre ci-dessous apparaît pour distinguer les 2 possibilités.



### 3.7. PLANIFICATION DES VACANCES/JOURS FÉRIÉS / EXCEPTIONS

Dans certains cas, on souhaite que le déclenchement des relais soit stoppé pendant une certaine période.

Cela peut être le cas par exemple si l'on veut ne pas déclencher les sonneries ou la chauffage pendant les vacances scolaires ou les périodes de fermetures de l'entreprise.

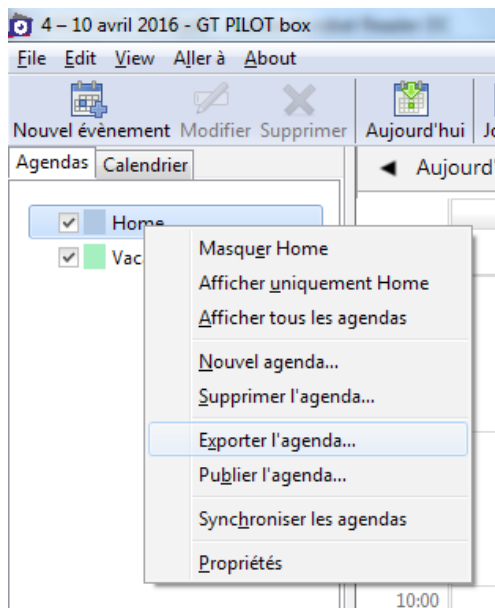
- ▶ Pour programmer ce genre d'évènements que l'on nomme « Exceptions », il faut créer un nouvel Agenda (Fichier > Nouvel agenda ou Ctrl + L), **cocher la case « Utiliser cet agenda pour des exceptions »** et **sélectionner les relais sur lesquels on souhaitera désactiver les événements.**

- ▶ On pourra aussi donner un nom explicite comme « Vacances » ou « Exceptions » à l'agenda pour plus de clarté.
- ▶ Une fois l'agenda créé, on ajoutera des événements pour les périodes de vacances afin de désactiver les événements des relais concernés par l'agenda d'exception de la même façon qu'un événement classique (voir partie 3.5) mais en choisissant bien l'agenda d'Exception.

**Attention :** si vous choisissez d'utiliser des journées entières pour l'évènement, veillez bien à ne pas utiliser la date de reprise comme date de fin mais plutôt de faire arrêter l'exception la veille de la reprise car l'outil inclut aussi la date de fin comme faisant partie de l'exception.

### 4.1. SAUVEGARDE

- ▶ Faire un clic droit sur l'agenda à sauvegarder et cliquer sur le menu "Exporter l'agenda". Enregistrez-le sur votre ordinateur sous forme de fichier .ICS. Renouvelez l'opération pour chaque agenda.



### 4.2. RESTAURATION

- ▶ Créer un agenda.
- ▶ Cliquer sur "Fichier" puis "Importer ...".
- ▶ Sélectionner le fichier .ICS précédemment sauvegardé.
- ▶ Sélectionner ensuite l'agenda nouvellement créé.
- ▶ Cliquez sur "OK".

Renouveler l'opération pour chaque agenda à restaurer.





**GORGY**  **TIMING**  
L A M A R Q U E D U T E M P S

**GORGY TIMING SAS**

Quartier Beauregard

**38350 La Mure d'Isère** (Grenoble France)

Phone: **+33 4 76 30 48 20** Fax: **+33 4 76 30 85 33**

email: [gorgy@gorgy-timing.fr](mailto:gorgy@gorgy-timing.fr) - [www.gorgy-timing.com](http://www.gorgy-timing.com)

## SUPPORT TECHNIQUE

 **N°Audiotel 0 892 68 70 68**

DEPUIS LA FRANCE SUR UN POSTE FIXE : 0,34 € TTC / MN

[support@gorgy-timing.fr](mailto:support@gorgy-timing.fr)

RADIO TIMING®, LEDI®, LEDICA®, HANDI® sont des marques déposées GORGY TIMING.

Numéro de déclaration d'activité de prestataire de formation : 82 38 04877 38

GORGY TIMING RC 74 B 38 - Toutes modifications d'ordre technique ou esthétique peuvent être apportées sans préavis.