

RADIO TIMING® 93

MODE D'EMPLOI - PAGE 3



LA MARQUE DU TEMPS

CONSIGNES DE SÉCURITÉ IMPORTANTES



ATTENTION ! Avant de commencer l'installation de votre matériel, lisez attentivement la section suivante qui décrit les consignes de sécurité à respecter au cours de l'installation.



Pour protéger votre matériel, branchez le sur une prise ondulée.



L'installation électrique sur laquelle le matériel est raccordé doit être réalisée conformément à la norme NF C 15-100 .



Cet appareil ne comporte pas d'interrupteur d'alimentation primaire : un dispositif de coupure (disjoncteur ou interrupteur sectionneur), rapidement accessible, doit être incorporé dans l'installation de câblage. Ce dispositif doit supporter les valeurs de tension et courant nominales indiquées sur l'appareil.



En Europe : dans le cadre de la protection des individus et de l'environnement, il vous incombe de vous débarrasser de cet équipement dans un site de collecte prévu à cet effet (séparément des ordures ménagères). Pour de plus amples informations, contactez votre revendeur, votre site de collecte ou les autorités locales compétentes.



Toute modification ou ouverture du produit sans l'accord du SAV entraîne la perte de la garantie.



Toute opération de maintenance doit être effectuée hors-tension, y compris pour les systèmes reliés aux éventuelles sorties sur relais.



D'une façon générale, les câbles de puissance (alimentation 220V) et de signaux (information horaire) ne doivent pas être trop proches les uns des autres, pour éviter toute perturbation. (garder quelques centimètres de distance)

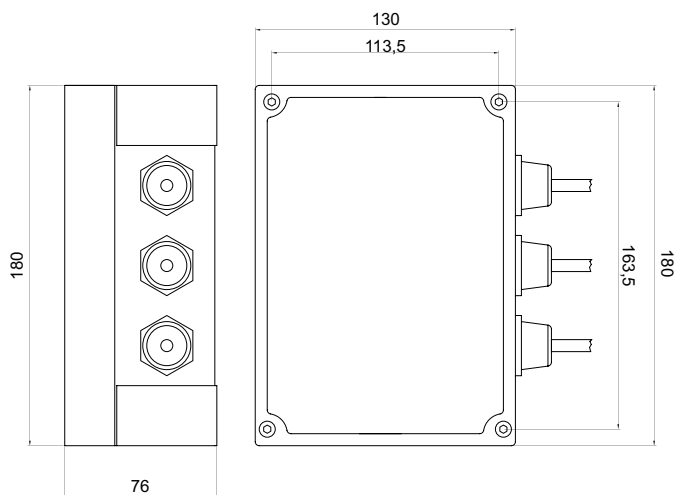


Gorgy Timing décline toute responsabilité en cas d'accidents ou de dommages provoqués par une mauvaise utilisation du produit.

Les produits GORGY TIMING sont conformes aux normes : CE, EN 60950, EN 55022, EN 50024.

1. DESCRIPTION	4
2. FIXATION DU BOITIER ET RACCORDEMENTS	4
3. FONCTIONNEMENT DES ENTREES	5
3.1. Version synchronisation AFNOR NFS 87500 (IRIG.B).....	5
3.2. Version synchronisation ASCII RS232C ou RS422/RS485	5
3.3. Version radio synchronisation DCF ou TDF	5
4. FONCTIONNEMENT DES SORTIES	6
4.1. Version code AFNOR NFS 87500	6
4.2. Version code ASCII RS232C ou RS422/RS485	6
4.3. Sortie CODE DCF	8
4.4. Sortie Tops.....	8
5. CARACTERISTIQUES TECHNIQUES	9
5.1. Alimentation	9
5.2. Base de temps.....	9
5.3. Entrée radio synchronisée.....	9
5.4. Sortie code AFNOR	9
5.5. Sortie code ASCII RS232C ou RS422/RS485 :.....	10
5.6. Sortie «Expert Mouse Clock» (programme RTKREUT/0308)	10

- ▶ Cette interface possède une entrée de code et génère un code en sortie.
- ▶ Alimentation 230VAC (+/- 10%) 50-60Hz (option 115VAC)
- ▶ 5 voyants de contrôle en face avant :
 - ▶ Voyant vert «SECTEUR», indique la présence de l'alimentation secteur.
 - ▶ Voyant vert «CODE» clignote au rythme du code reçu.
 - ▶ Voyant jaune «BT OK» s'allume dès que la base de temps a pris l'heure et clignote à la seconde en cas d'absence de code de synchronisation pendant plus de 24 heures.
 - ▶ Voyant vert «SYNC», s'allume lorsque le code reçu est correct et permet la synchronisation de la base de temps.
 - ▶ Voyant vert «ASCII» s'allume au rythme du code ASCII généré.



2. FIXATION DU BOITIER ET RACCORDEMENTS

- ▶ Dévisser les 4 vis du couvercle, la fixation se fait à l'aide de 4 vis M4 suivant le plan ci-dessus.
- ▶ Basculer le switch SW1 (de la carte mère) sur «ON».
- ▶ La mise à la terre de l'interface est obligatoire pour le filtrage des parasites.
- ▶ Connecter l'alimentation générale de l'appareil :
 - ▶ Le voyant «SECTEUR» doit s'allumer.
- ▶ Connecter l'entrée de synchronisation.

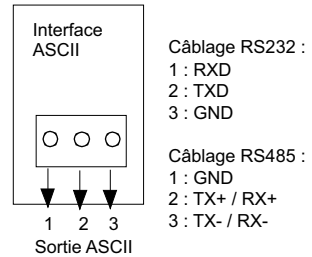


Le voyant «CODE» clignote au rythme du code reçu puis les voyants «SYNC» et «BT OK» s'allument.

3. FONCTIONNEMENT DES ENTREES

3.1. VERSION SYNCHRONISATION AFNOR NFS 87500 (IRIG.B)

Lorsque le code AFNOR NFS87500 est présent sur l'entrée de synchronisation, le RT93 se met automatiquement à l'heure officielle.

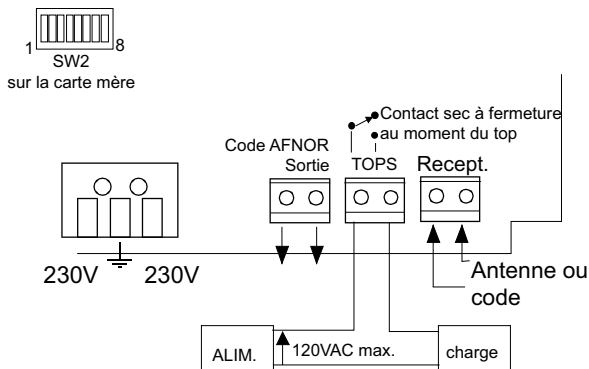


3.2. VERSION SYNCHRONISATION ASCII RS232C OU RS422/RS485

Câblage de la borne et paramétrage (voir chapitre 4.2.).

L'interface RT93 se met à l'heure sur réception du message ASCII suivant :
STX jour de la semaine SP jour du mois/mois/année SP SP heure:minute:seconde CR

- ▶ exemple : MAR 16/03/93 10:52:25 (soit au total 24 caractères).



3.3. VERSION RADIO SYNCHRONISATION DCF OU TDF

- ▶ Fixer l'antenne puis l'orienter afin d'obtenir un voyant clignotant :
 - ▶ Au rythme de la seconde et extinction à la seconde 59 (antenne DCF)
 - ▶ Plusieurs clignotements chaque seconde et extinction à la seconde 59 (antenne TDF).

4.1. VERSION CODE AFNOR NFS 87500

Le voyant «CODE» clignote au rythme du code reçu, puis les voyants «SYNC» et «BT OK» s'allument. L'interface RT 93 est en fonctionnement et peut alors générer le code AFNOR en synchronisme avec le code reçu.

4.2. VERSION CODE ASCII RS232C OU RS422/RS485

PRÉPROGRAMMATION DES PARAMÈTRES DE TRANSMISSION :

- ▶ Dévisser les 4 vis du couvercle.



**Deux modes de fonctionnement sont possibles en fonction du switch :
UNI - BI sur la carte option dans l'appareil.**

Mode Unidirectionnel : Position «UNI» (émetteur ou récepteur).

Dans ce mode, la base de temps envoie le message suivant au début de chaque seconde :

STX jour de la semaine SP jour du mois / mois / année SP SP heure : minute : seconde CR

ex : *MAR 16/03/93 10:52/25 (soit au total 24 caractères).*

Mode Bi-directionnel : Position «Bi»

Dans ce mode, le message horaire codé en ASCII est transmis après réception du caractère «D» sur la ligne de réception de données :

STX centième de seconde SP jour de la semaine SP jour du mois/mois/année SP SP heure: minute: seconde CR

ex : *76 MAR 16/03/93 10:52:25 (soit au total 27 caractères).*



L'émission de ce message signifie que la seconde est passée de 76 centièmes au moment de la réception du caractère «D».

Remarques :

En RS485, la transmission en mode bi-directionnel est de type HALF-DUPLEX.

Pour une transmission en FULL-DUPLEX, veuillez nous consulter.

Le jour de la semaine est en français :

Pour d'autres langues, veuillez nous consulter.

Paramétrage de la liaison ASCII

Le réglage des paramètres s'effectue par le switch SW2 de paramétrage des sorties ASCII, situé sur la carte mère.

1	2	3	4	5	Paramètres Format,parité,NB bit stop	X : position indifférente Parité : no : sans parité 0 : forcée à 0 odd : impaire even : paire 1 : forcée à 1
X	Off	X	X	On	7,no,2	
Off	On	X	X	On	8,no,1	
On	On	X	X	On	8,no,2	
Off	Off	Off	Off	Off	7,0,1	
Off	Off	Off	On	Off	7,odd,1	
Off	Off	On	Off	Off	7,even,1	
Off	Off	On	On	Off	7,1,1	
X	On	Off	Off	Off	8,0,1	
X	On	Off	On	Off	8,odd,1	
X	On	On	Off	Off	8,even,1	
X	On	On	On	Off	8,1,1	
On	Off	Off	Off	Off	7,0,2	
On	Off	Off	On	Off	7,odd,2	
On	Off	On	Off	Off	7,even,2	
On	Off	On	On	Off	7,1,2	

6	7	8	Taux de bauds
Off	Off	Off	300
Off	Off	On	600
Off	On	Off	1200
Off	On	On	2400
On	Off	Off	4800
On	Off	On	9600
On	On	Off	9600
On	On	On	9600

**Le paramétrage usine est : 2400 Bauds, 8 bits + parité paire + 1 bit de stop
Mode uni-directionnel**

4.3. SORTIE CODE DCF

Cette option prend la place de l'option ASCII

- ▶ Câbler sur la borne 2 points de l'option.
- ▶ **Mettre l'appareil sous tension : Le voyant «SECTEUR» s'allume.**
 (Le voyant «CODE» clignote au rythme du code reçu, puis les voyants «SYNC» et «BT OK» s'allument dès que 2 messages radio consécutifs sont reçus correctement) :
 L'interface est en fonctionnement et peut alors générer le code DCF.

4.4. SORTIE TOPS

La génération des tops est assurée par un relais bistable et sauvegardée par la batterie interne en cas de coupure secteur.

- ▶ Un système de 3 straps gouttes permet de préprogrammer 8 types de tops différents.
 - Sortie sur contact sec de relais
 - Durée de vie mécanique : 20 millions de manoeuvres minimum
 - Pouvoir de coupure : 24 Watts ou 60VA
 - Tension maxi. d'utilisation : 120VAC
 - Courant maxi. de coupure : 2A
- ▶ Température de fonctionnement : 0 à +70°C

Straps			SORTIE TOP	DUREE DES TOPS
S11	S12	S13		
			4 tops en fin d'heure	0.2 sec
X			Top ½ minute	1 sec
	X		Top minute	1 sec
X	X		Top ¼ d'heure	1 sec
		X	Top heure	1 sec
X		X	Top 12 heures	1 sec
	X	X	Top 24 heures	1 sec
X	X	X	Top à 4 heures AM	0.5 sec

Le paramétrage usine est : 4 tops en fin d'heure

5.1. ALIMENTATION

- ▶ 230 Volts +10, -15% 50/60Hz.
- ▶ Consommation maxi : 4VA.
- ▶ Filtre antiparasite incorporé..
- ▶ Batterie Cd-Ni 3V6 100mAh assurant une réserve de marche supérieure à 48 heures.

5.2. BASE DE TEMPS

- ▶ Microprocesseur 87C51.
- ▶ Quartz 3,6864 Mhz assurant une précision de 0,1sec par jour entre 10 et 45°C en cas d'absence de code de synchro.
- ▶ Technologie CMOS / HCMOS faible consommation.
- ▶ Alimentation : 3,3 Volts secourue par batterie.
- ▶ Contrôle du code reçu sur deux messages consécutifs.

5.3. ENTRÉE RADIO SYNCHRONISÉE

Antenne réceptrice extérieure, étanche livrée avec support et 4 mètres de câble bifilaire blindé.

Fréquence reçue : 77,5Khz (DCF) ou 162 KHz (TDF).

- ▶ Filtrage par circuit intégré (filtres actifs).
- ▶ Longueur maximale de liaison par câble bifilaire blindé : 100 mètres.
- ▶ Distance maximale par rapport à l'émetteur DCF (Mainflingen-Francfort-Allemagne) ou TDF (ALOUIS-CHER) = 2000 kms (valeur pouvant diminuer en fonction du relief environnant et des conditions atmosphériques du moment).

5.4. SORTIE CODE AFNOR

- ▶ Isolation galvanique par transformateur.
- ▶ Fréquence porteuse : 1KHz
- ▶ Niveau : 2,2 volts c.à c. +/-10%
- ▶ Capacité par sortie : 500 horloges GORGY TIMING
au moins 50 horloges d'autres marques aux normes AFNOR

5.5. SORTIE CODE ASCII RS232C OU RS422/RS485 :

Réglage des paramètres :

- ▶ Taux de bauds 300, 600, 1200, 2400, 4800 ou 9600.
- ▶ Parité 1,0, paire, impaire ou sans.
- ▶ Format 7 ou 8 bits.
- ▶ 1 ou 2 bits stops.

5.6. SORTIE «EXPERT MOUSE CLOCK» (PROGRAMME RTKREUT/0308)

Sortie ASCII spécifique pour la mise à l'heure de PC.

- ▶ Pas de réglage de paramètres.
- ▶ Sortie sur connecteur DB 9 Femelle – Câblage pour cordon DB9 standard.
- ▶ Pin 2 : DCF.
- ▶ Pin 5 : GND.



GORGY TIMING SAS

Quartier Beauegard

38350 La Mure d'Isère (Grenoble France)

Phone: **+33 4 76 30 48 20** Fax: **+33 4 76 30 85 33**

email: gorgy@gorgy-timing.fr - www.gorgy-timing.com

SUPPORT TECHNIQUE

 **N°Audiotel 0 892 68 70 68**

DEPUIS LA FRANCE SUR UN POSTE FIXE : **0,337 € TTC / MN**

support@gorgy-timing.fr

RADIO TIMING®, LEDI®, LEDI CA®, HANDI® sont des marques déposées GORGY TIMING.

Numéro de déclaration d'activité de prestataire de formation : 82 38 04877 38

GORGY TIMING RC 74 B 38 - Toutes modifications d'ordre technique ou esthétique peuvent être apportées sans préavis.