

LEDI® PILOT box

La LEDI® PILOT box est un programmeur connecté au réseau Informatique. Elle est configurable et supervisable par réseau Ethernet et permet de gérer des relais pour des sonneries, de l'éclairage...



Fonctionnalités

- Mise à l'heure automatique à la mise sous tension (selon configuration NTP)
- Changement d'heure été/hiver des relais géré automatiquement
- Relais programmables par calendrier

Supervision

- Communication sur réseau Ethernet, configuration aisée par page web
- Supervision par protocole SNMP V1, V2c et V3

Sécurité

- Mémorisation de l'information horaire par condensateur
- Sauvegarde des paramètres de configuration en mémoire flash
- Fonctionnalités réseau cryptées et/ou désactivables

Spécificités

Alimentation	PoE (Power over Ethernet) IEEE 802.3af 100-240 VAC – 50/60Hz (avec injecteur*)
Certifications	CE, EN 60950 (sécurité), EN 55022 (CEM émission), EN 55024 (CEM immunité)
Consommation maximale	2,5 W + 0,2 W par relais fermé
IP	IP40
MTBF	40 000 h
MTRR	5 mn
Poids	0,6 kg
Dimensions	220x144x47 mm (LxHxP) Correspond à 12U DIN dans une baie électrique
Boîtier	Aluminium
Affichage	Indicateur LED de fonctionnement
Température de fonctionnement	0 à 50°C
Température de stockage	-20 à 70°C
Logiciel GT pilot box	Windows OS

*à commander séparément

Points forts

- **Configuration** du programmeur et mise à l'heure **via page web**
- **Produit compact**
- **Simplicité** de programmation des relais par le **logiciel GT Pilot box** (Windows OS)
- Gestion des **exceptions**, fonctionnement ON/OFF ou temporisation
- Programmation des **LEDI® Pilot box par lot** (plusieurs dizaines à partir d'un PC équipé du logiciel GT Pilot box)
- **Temporisation** des relais à partir de **1 seconde**
- Nombre d'événement par relais : plusieurs centaines hors récurrence.
- **Supervision** via SNMP v1, v2c, v3
- Sécurité des programmes assurée par **l'enregistrement des paramètres** en mémoire flash

Entrée de synchronisation

- NTP v4 sur réseau Ethernet 10/100Base T (port RJ45)

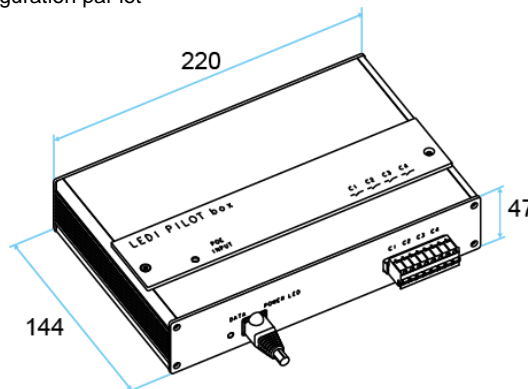
Alimentation

- PoE (Power over Ethernet) IEEE 802.3af
- En option injecteur PoE pour alimentation 100-240VAC par prise PoE

Programmeur

La LEDI® PILOT box permet la **programmation des jours fériés et congés**, elle fonctionne en mode temporisé ou en mode ON/OFF

- Gestion par calendrier (logiciel GT Pilot box)
- Mise à l'heure à distance via réseau Ethernet
- 4 relais indépendants, sortie libre de tension, pouvoir de coupure 250 Volts 8 A
- Configuration par lot



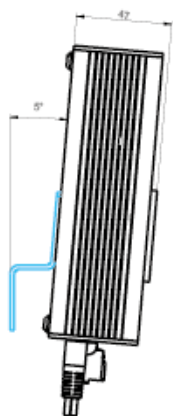
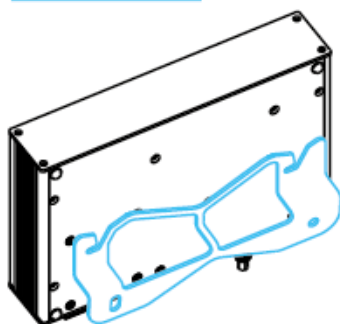
		Code article	
LEDI PILOT box			
Synchro NTP Alimentation Power over Ethernet (PoE) IEEE 802.3af Boîtier Aluminium à poser 4 sorties relais 250V/8A 2Kw		92234	

ACCESSOIRES			
Injecteur PoE – 1 entrée alimentation 100-240VAC	<input type="checkbox"/>	92234-I	
Platine d'accroche pour fixation murale	<input type="checkbox"/>	92234-M	
Platine d'accroche pour fixation rail din	<input type="checkbox"/>	92234-R	

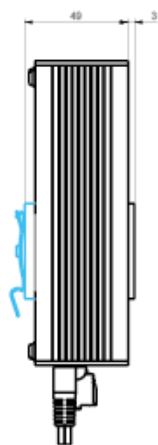
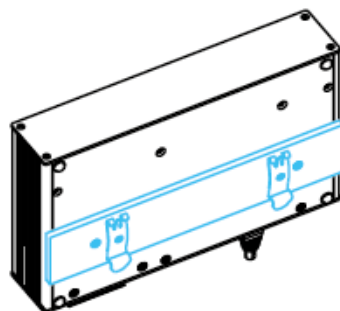
INJECTEUR PoE



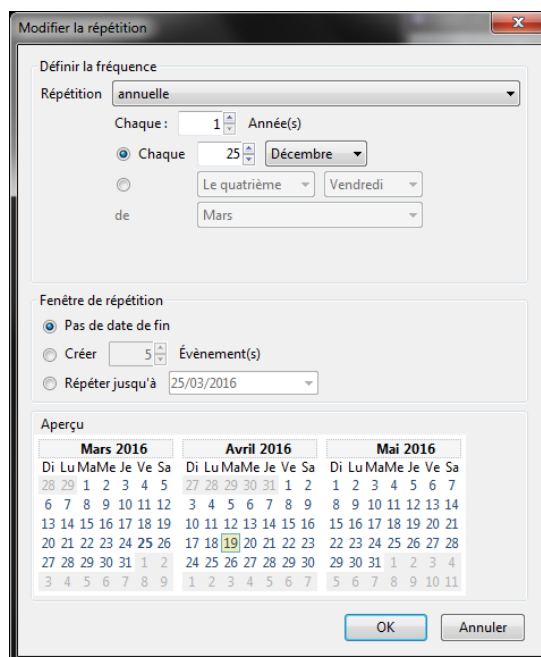
FIXATION MURALE



FIXATION RAIL DIN



Logiciel GT Pilot box



Note : L'emplacement de la LEDI® PILOT box correspond à 12 modules dans une baie électrique.