



# LEDI® 5

## Intérieure / Simple face

NTP POE

Horloge professionnelle à LED, robuste et design alliant le meilleur de la technologie pour une simplicité d'installation et d'utilisation.



### Réglage de l'heure

Les horloges professionnelles LEDI® affichent la même heure en se synchronisant sur une horloge mère ou un serveur de temps.

### Base de temps interne

La LEDI® possède sa propre base de temps TCXO compensée en température offrant une précision de 0,1 sec / jour entre 0° et 40°C en cas de perte de synchronisation.

### Sécurité

Sauvegarde des informations horaires en cas de coupure de secteur, par batterie lithium : 10 ans

### Spécificités

<b>Alimentation</b>	PoE (Power over Ethernet)
<b>Certifications</b>	CE, EN 62368, EN 55032, EN 55035, ROHS
<b>Consommation maximale</b>	13.66 VA
<b>IP</b>	30
<b>MTBF</b>	56 000 h
<b>MTTR</b>	Affichage : 5 min CPU : 5 min Alimentation : 5 min
<b>Poids</b>	~ 1kg
<b>Dimensions</b>	Selon boîtier (Voir plans)
<b>Hauteur des chiffres</b>	Heure/minute : 50 mm
<b>Distance maximale de lisibilité</b>	25 mètres
<b>Température de fonctionnement</b>	-20° à 50°C
<b>Classe de matériel électrique</b>	⚡ Classe 3

### Conditions de stockage

Conditions	Température	Hygrométrie	Durée maximum cumulée
Extrême	-20°C à 10°C	10 à 85% HR	48h
Extrême	40°C à 70°C	10 à 85% HR	48h
Normales	10°C à 40°C	10 à 85% HR	6 mois

Le produit doit être allumé pendant 4 heures tous les 3 mois pour garder ses caractéristiques\*.

\* voir le mode d'emploi pour plus d'information

### Points forts

- **Parfaitement silencieuse**, à lecture directe et précise de l'heure
- **La technologie LED CMS bi-couleur** permet de changer la couleur de l'affichage en rouge, vert ou jaune
- **La technologie brevetée du guide de lumière** procure une parfaite régularité de la luminosité et une lecture de l'heure à 160°
- **La face avant de la LEDI® est recouverte d'un film traité antireflets et anti-rayures** donnant un niveau de contraste hors du commun de 60000:1
- **Un boîtier en aluminium anodisé** à fixation murale ou encastrable
- **Une protection contre les surtensions** et les parasites industriels par filtre EMC
- **Une installation facilitée "plug-and-play"**
- **Sa participation au développement durable**, durée de vie + de 20 ans
- **Garantie 2 ans**
- **Jusqu'à 10 niveaux de luminosité pour une visualisation optimale**
- **Configuration à distance et par lot via le logiciel (option) «configuration à distance»**
- Choix des couleurs (indépendamment entre la vague et les chiffres) et luminosité
- Comportement des points centraux clignotants (fixes, clignotants...)

### Version NTP

#### Version standard

- Synchronisation jusqu'à 3 serveurs NTP
- Choix du fuseau horaire et changement d'heure été/hiver automatique
- Supervision par SNMP v1, v2.c
- Configurations accessibles par http et/ou https
- Compatible protocole IPv4

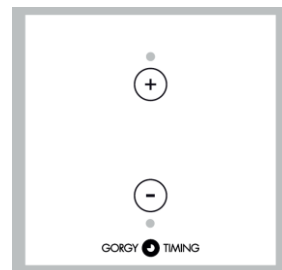
### Affichage / Caractéristiques des LED

Affichage simple rangée de LED, Technologie CMS, angle de lecture : 160°

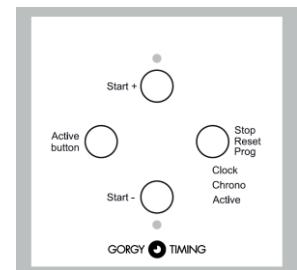
LED bi-couleur (rouge, vert)	
• Rouge : 245 mcd	• Jaune
• Vert : 780 mcd	

### Entrées de synchronisation

- NTP Ethernet 10/100BaseT sur RJ45



boîtier luminosité\*



boîtier chrono\*

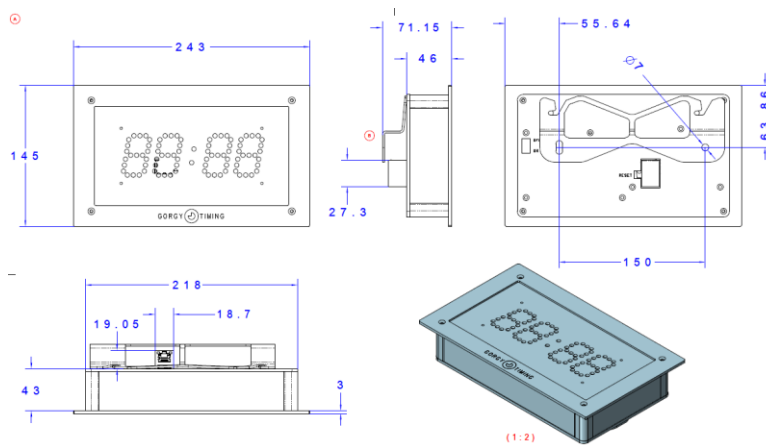
\*Image non contractuelle (adapté pour boîte appareillage Batibox LEGRAND – Ref. 80041)

# LEDI<sup>®</sup> 5 Intérieure / Simple face

NTP POE

		CODE ARTICLE					
VERSION		N352					
Synchronisation NTP Version (Ethernet RJ45 10/100) <input checked="" type="checkbox"/>		N					
<b>LED PROGRAMMABLES</b>							
Couleur réglable, rouge, jaune, vert <input checked="" type="checkbox"/>		1					
<b>FIXATION</b>							
Standard : fixation murale incluse <input type="checkbox"/>		1					
*Encastrable <input checked="" type="checkbox"/>		3					
<b>COULEUR BOITIER</b>							
Aluminium anodisé gris <input type="checkbox"/>		7					
<b>ALIMENTATION</b>							
Power over Ethernet (PoE - IEEE802.3af) <input checked="" type="checkbox"/>						7	
<b>OPTION</b>							
Chrono à distance par la page web <input checked="" type="checkbox"/>							F
Boitier déporté luminosité +/-, lg. 4m encastrable entraxe 60 mm (Batibox 80041 non inclus) <input checked="" type="checkbox"/>							D2
Boitier déporté Chrono/ luminosité +/-, lg. 4m encastrable entraxe 60 mm (Batibox 80041 non inclus) <input checked="" type="checkbox"/>							C2
<b>OPTION à part</b>							
Protection face avant encastrable en PMMA (* a associer uniquement avec la fixation encastrable)							M11500566U1

## Boitier mural



## Boitier encastrable

