



HANDI® 450 SIMPLE FACE ETANCHE

Horloge à aiguilles HANDI® Simple face
Boîtier aluminium
Distance de lisibilité 35m



Produit étanche mais vendu hors environnement salin ou chloré

Réglage de l'heure

Les horloges HANDI® affichent la même heure en se synchronisant sur une horloge mère ou un serveur de temps.
En version impulsionnelle, la mise à l'heure se fait manuellement.

Base de temps interne

La HANDI® possède sa propre base de temps TCXO compensée en température offrant une précision de 0,2 sec / jour entre 0° et 40°C en cas de perte de synchronisation.

Spécificités

Alimentation (selon versions)	230VAC ou 110-240VAC 12-24VDC PoE (Power over Ethernet - IEEE802.3af)*
Certifications	CE, EN 62368, EN 55032, EN 55035, ROHS
IP	IP65 face avant / IP54 face arrière
MTBF	85 000 h
MTRR	15 min
Température de fonctionnement	-20 à +50°C
Poids	2,2 kg
Dimensions	Diamètre : 441 mm Épaisseur : 62 mm

*Longueur de câble disponible 0,80m

Conditions de stockage

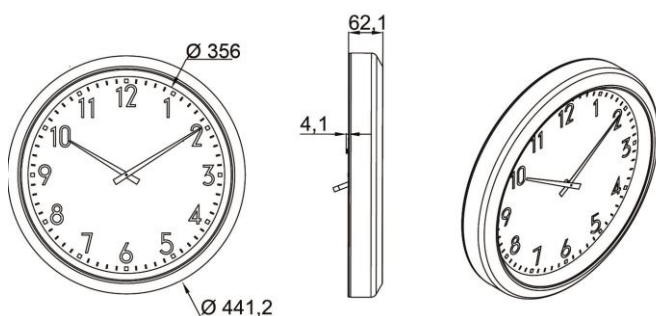
Conditions	Température	Hygrométrie	Durée maximum cumulée
Extrême	-20°C à 10°C	10 à 85% HR	48h
Extrême	40°C à 70°C	10 à 85% HR	48h
Normales	10°C à 40°C	10 à 85% HR	6 mois

Le produit doit être allumé pendant 4 heures tous les 3 mois pour garder ses caractéristiques*.

*voir le mode d'emploi pour plus d'information

Cadran standard

- Chiffres arabes sérigraphiés de couleur noire
- Aiguilles laquées de couleur noire
- Marque et logo GORGY TIMING sérigraphiés sur cadran



Points forts

- Lecture rapide mais approximative de l'heure +/- 0.5 index
- Boîtier plat en aluminium
- Face avant PMMA (Polymethyl methacrylate)
- Montage mural ou sur potence de fixation plafond ou drapeau
- Réglage de l'heure selon la source de synchronisation
- Eclairage LED en option
- Possibilité d'utilisation en extérieur (hors environnement salin ou chloré)

Accès à distance (pour la version NTP)

- Synchronisation jusqu'à 3 serveurs NTP
- Choix du fuseau horaire et changement d'heure été/hiver automatique
- Supervision par SNMP v1, v2c
- Configurations accessibles par par http et/ou https
- Compatible protocole IPv4

Entrées de synchronisation

- AFNOR NFS 87500/IRIG B126
- NTP/SNTP (v2, v3, v4) - Ethernet 10/100 base T
- NTP Wi-Fi (IEEE 802.11 a/b/g/n standards 2,4 Ghz)
- ASCII : RS 485
- DCF 24VDC (synchronisation : code DCF + alimentation : 24V sur le même câble paire télécom)
- Impulsionnelle* : Réceptrice minute parallèle inversée 24V

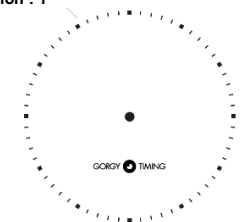
*Ne contient pas de base de temps interne

Design Cadran

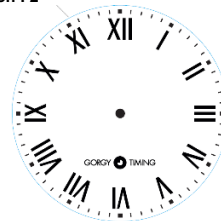
Standard : 0



Option : 1



Option : 2



Option : 5



HANDI® 450 – SIMPLE FACE ETANCHE

CODE ARTICLE

H 7 4 0 W / 4 [] [] [] [] [] []

VERSION	↑	↑	↑	↑	↑	↑
Réceptrice minute 24V/6mA (version sans trotteuse) <input type="checkbox"/>	3					
Réceptrice AFNOR NFS 87500 (Alimentation 230 VAC) <input checked="" type="checkbox"/>	9					
Réceptrice AFNOR NFS 87500 (Alimentation 12-24 VDC) <input checked="" type="checkbox"/>	7					
⁽¹⁾ Réception ASCII RS 485 (Alimentation 230V) <input checked="" type="checkbox"/>	Q					
Synchronisation NTP Ethernet 10/100BaseT (Alimentation 110-240VAC) <input checked="" type="checkbox"/>	N					
Synchronisation NTP Ethernet 10/100BaseT (Power Over Ethernet – IEEE802.3af) <input checked="" type="checkbox"/>	P					
Synchronisation NTP Wi-Fi (IEEE 802.11 a/b/g/n standards 2,4 Ghz) (Alimentation 110-240VAC) <input checked="" type="checkbox"/>	W					
Synchronisation DCF 24VDC (Code DCF + alimentation 24V sur câble paire télécom) <input checked="" type="checkbox"/>	B					
FIXATION						
Murale (accroche incluse) <input type="checkbox"/>		M				
Potence plafond ou drapeau incluse Aluminium Gris anodisé <input type="checkbox"/>		P				
Spécifique (sur demande)		X				
COULEUR BOÎTIER						
Aluminium Gris anodisé <input type="checkbox"/>				7		
Aluminium Gris anodisé avec éclairage LED <input type="checkbox"/>				H		
⁽²⁾ Couleur RAL spécifique (sur demande)				X		
DESIGN CADRAN						
Cadran blanc, chiffres arabes 1 à 12, petits onglets <input type="checkbox"/>					0	
⁽³⁾ Cadran selon design fiche technique <input type="checkbox"/>						
⁽³⁾ Cadran personnalisé (sur demande)					X	
OPTION TROTTEUSE						
Sans Trotteuse secondes <input type="checkbox"/>						0
⁽⁴⁾ Trotteuse secondes noire <input type="checkbox"/>						N
⁽⁴⁾ Trotteuse secondes rouge <input type="checkbox"/>						G
OPTION						
⁽⁵⁾ Led alarme perte de synchro AFNOR en face avant <input type="checkbox"/>						A

- (1) 9600 bauds 8 bits sans parité**
- (2) Quantité min. 10 pièces**
- (3) Quantité min. 5 pièces**
- (4) Trotteuse non disponible en version réceptrice impulsions**
- (5) Uniquement pour les versions réceptrices AFNOR NFS 87500 (version 7 ou 9)**