

LEDI® PILOT box



Die LEDI® PILOT box ist ein netzwerkfähiger Programmator.
Die Einstellung und Überwachung erfolgt über das Ethernet Netzwerk und ermöglicht die Relaisverwaltung für Beleuchtung, Klingeltöne.....

Einstellung

- Automatische Zeiteinstellung. (je nach NTP Konfiguration).
- Automatischer Sommer-/Winterzeitwechsel..
- Programmierbare Relais nach Kalender.

Überwachung

- Kommunikation über Ethernet Netzwerk, einfache Konfiguration mit Webbrowser.
- Überwachung mit SNMP V1, V2.c und V3 Protokoll.

Sicherheit

- Datenspeicherung durch Lithium Batterie.
- Speicherung der konfigurierten Parameter im Flash-Speicher.
- Netzwerkfunktionen verschlüsselt und / oder deaktiviert.

Technische Daten

Stromversorgung	100-240 VAC/50-60Hz PoE
Zertifizierung	CE, EN 60950 (Sicherheit), EN 55022 (CEM Ausstrahlung), EN 55024 (CEM Immunität)
Maximaler Verbrauch	2.5W + 0.2W / geschlossener Relais
IP	IP20 – IK9
MTBF	40 000 Stunden
MTRR	5 Minuten
Gewicht	0.6 Kg
Maße	L 220 X H 94 X T 47mm
Gehäuse	Aluminium
Anzeige	Betriebsfunktion-Indikator über LED
Betriebstemperatur	0° bis 50°C
Lagertemperatur	-20° bis 70°C
Software GT Pilot Box	Windows XP SP3, Server SP1, Vista7, 8 und 10

Besonderheiten

- Einstellung und **Konfiguration** der Hauptuhr über **Webbrowser**.
- **Kompaktes Produkt**.
- **Einfache** Relais Programmierung (**Software: GT Pilot box** unter Windows OS).
- Programmierung von **Ausnahmen** (ON/OFF Funktion) oder Zeitschaltung.
- Programmierung von mehreren **LEDI® Pilot Box** (Größere Stückzahl gleichzeitig mit der Software GT Pilot Box)
- Relais **Einstellung** ab **1 Sekunde**
- Anzahl der Relais Programme (Mehrere hunderte, wiederholung ausgenommen)
- SNMP v1, v2c, v3 **Überwachung**
- **Gesicherte Programme** durch Flash Speicherung.

Synchronisationseingang

- NTP v4 auf Ethernet 10/100Base T Netzwerk (RJ45 Anschluss).

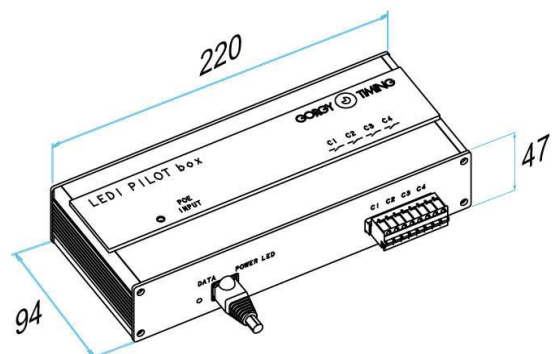
Stromversorgung

- PoE (Power over Ethernet).
- Optional PoE Injektor für 100-240VAC über PoE Anschluss.

Programmiator

Die LEDI® PILOT Box ermöglicht die **Programmierung von Urlaubs- und Feiertage**, im Zeit Modus oder ON/OFF Modus.

- Einfache Relais Programmierung (Software: GT Pilot box unter Windows OS).
- Fernkonfiguration und Zeiteinstellung über Ethernet Netzwerk.
- 4 unabhängige Relais, Potentialfreie Kontakte, Abschaltvermögen 250 Volt 8A.
- Gleichzeitige Programmierung



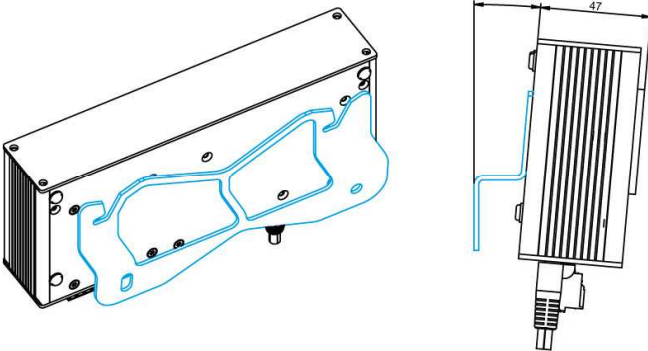
LEDI® PILOT Box

		ARTIKELNUMMER	
LEDI PILOT box NTP Synchronisation Stromversorgung Power over Ethernet (PoE) Aluminiumgehäuse 4 Relais Ausgänge 250V/8A 2Kw		92234	
OPTIONEN			
PoE Injektor- 1 Eingang 90VAC-264VAC	<input type="checkbox"/>	92234-I	
Wandbefestigung	<input type="checkbox"/>	92234-M	
U-Schiene Befestigung	<input type="checkbox"/>	92234-R	

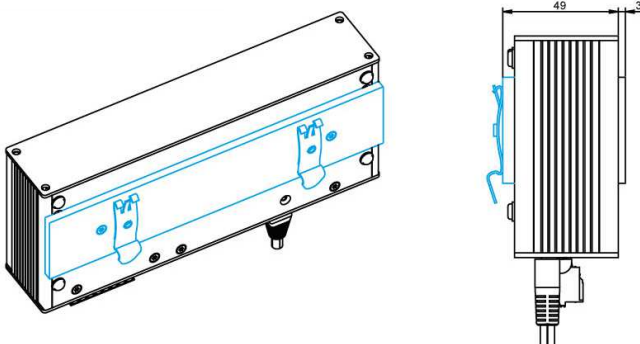
PoE Injektor



Wandhalterung



DIN Schiene



GT Pilot box Software

