



## HANDI® 620mm DOPPELSEITIG

**Zeigeruhr HANDI®** Doppelseitig.  
Aluminiumgehäuse.

Ablesbarkeit 60 m.



### Einstellung der Uhrzeit

Alle LEDI®-Uhren können über eine gemeinsame Quelle synchronisiert werden. Eine Hauptuhr sorgt dafür, dass im gesamten Gebäude dieselbe Uhrzeit angezeigt wird. Bei der autonomen Ausführung ist eine manuelle Einstellung möglich.

### Technische Daten

<b>Stromversorgung</b>	230 VAC 115 VAC NTP-Ausführung: POE (Power Over Ethernet)*
<b>Zertifizierung</b>	CE, EN 60950, EN 55022, EN 55024
<b>IP</b>	20, 54
<b>MTBF</b>	85 000 h
<b>MTRR</b>	20 min
<b>Betriebstemperatur</b>	Ohne Beleuchtung: -20 bis +50°C Mit Beleuchtung: -20 bis +50°C
<b>Gewicht</b>	12.8 kg
<b>Maße</b>	Durchmesser 620 mm Tiefe: 72 mm x 2 Halterung

\* Kabellänge 2.60m

### Lagerbedingungen

Konditionen	Temperatur	Hygrometrie	Maximale kumulierte Zeit
Extrem	-20°C bis 0°C	10 bis 85% HR	48 St.
Extrem	40°C bis 70°C	10 bis 85% HR	48 St.
Normal	10°C bis 40°C	10 bis 85% HR	6 Monat

Das Produkt muss alle 3 Monate 4 Stunden lang eingeschaltet werden, um seine Eigenschaften zu erhalten\*.

\* Weitere Informationen finden Sie im Benutzerhandbuch.

### Anzeige

Weißes Zifferblatt.  
Aluminiumgehäuse  
Schwarze arabische Ziffern.  
Schwarze Zeiger.  
Gorgy Timing Logo und Schriftzug auf dem Zifferblatt

### Besonderheiten

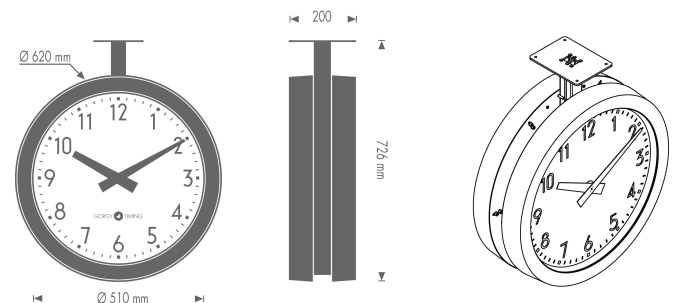
- **Schnelle Ablesung. Ablesegenauigkeit +/- 0.5 Index.**
- Flaches Aluminiumgehäuse
- PMMA (Polymethyl Methacrylate) Frontseite.
- Wand- oder Deckenhalterung.
- Einstellen der Uhrzeit entsprechend der Synchronisationsquelle.
- LED Beleuchtung (Option).
- Verwendung im Außenbereich möglich.

### Fernzugriff (nur bei NTP-Ausführung)

Fernkonfiguration und -einstellung der Uhrzeit über Webschnittstelle. Wählbare Zeitzone. Automatische Anpassung der Winter -/Sommerzeit. Überwachung über http(S), SNMP, SYSLOG, SSH. (Software „GT Network Manager“ unter Windows® NT/XP/2000/Vista 32 Bit/Windows 7). Interner Protokollspeicher und SYSLOG-Export. Kompatibel mit der Gruppen-Konfigurationssoftware GTNetConfig (CDG027).

### Synchronisationseingänge

- AFNOR NFS 87500/IRIG B
- NTP/SNTP (v2, v3, v4) - Ethernet 10/100 base T
- Wi-Fi (Norm IEEE 802.11 B/G/N).



# HANDI® 620mm – DOPPELSEITIG

		ARTIKELNUMMER								
		7	5	2	/					
<b>BELEUCHTUNG</b>										
	Ohne Beleuchtung <input type="checkbox"/>	6								
	Mit Beleuchtung <input checked="" type="checkbox"/>	7								
<b>AUSFÜHRUNG</b>										
	Nebenuhr AFNOR NFS 87500 (Netzanschluss 230VAC) <input checked="" type="checkbox"/>					8				
	Stunden/Minuten/Sekunden									
	Nebenuhr AFNOR NFS 87500 (Netzanschluss 230VAC) <input checked="" type="checkbox"/>					9				
	Stunden/Minuten									
	Synchronisation NTP Ethernet 10/100BaseT (Netzanschluss 230VAC) <input checked="" type="checkbox"/>					N				
	Stunden/Minuten									
	Synchronisation NTP Ethernet 10/100BaseT (Power Over Ethernet) <input checked="" type="checkbox"/>					P				
	Stunden/Minuten									
	Synchronisation NTP Ethernet 10/100BaseT (Power Over Ethernet) <input checked="" type="checkbox"/>					Q				
	Stunden/Minuten/Sekunden									
	Wi-Fi (Norm IEEE 802.11 B/G/N) Netzanschluss 230VAC <input checked="" type="checkbox"/>					W				
	Stunden/Minuten									
<b>HALTERUNG</b>										
	Wandhalterung <input checked="" type="checkbox"/>						P			
<b>FRONTSCHIEBE</b>										
	Wetterfest <input checked="" type="checkbox"/>							W		